

Brandt



BRUGSVEJLEDNING DK

Opvaskemaskine

BDJ424VLB

Kære kunde,

Du har lige anskaffet et **BRANDT** produkt, og vi takker for tilliden, du viser os.

Vi har udviklet og fremstillet dette produkt med tanke på dig, din livsstil og dine behov, for at det på bedste måde skal imødekomme dine forventninger. Dette produkt har vi lagt vores knowhow, vores innovationsindsats og al den lidenskab, der har drevet os i mere end 60 år.

I vores utrættelige bestræbelser på altid at tilfredsstille vores kunders behov endnu bedre står vores kundeservice naturligvis til rådighed for at besvare alle dine spørgsmål og lytte til dine forslag.

Du kan også gå ind på vores website på www.brandt.com, hvor du finder alle vores seneste innovationer, samt nyttige supplerende oplysninger.

BRANDT er glad for at følge dig i din hverdag, og vi håber, at du vil få det bedste udbytte af dit køb.



Vigtigt: Inden apparatet tages i brug, bør du læse denne installations- og brugsvejledning grundigt, så du hurtigt kan sætte dig ind i dets funktioner



Læs brugsvejledningen

Kære kunde,

- Du bedes læse denne installations- og brugsvejledning grundigt, før du bruger din opvaskemaskine, for at få det bedste udbytte af opvaskemaskinen og kendskab til vedligeholdelsen af den.
- Opbevar denne vejledning til senere brug.
- Den skal overdrages til en eventuel senere ejer af maskinen.

Denne installations- og brugsvejledning indeholder afsnit med sikkerhedsinstruktioner, betjeningsvejledning og installationsvejledning, fejlfindingstips mm.



Før du tilkalder en servicetekniker

- Se afsnittet Fejlfindingstips: Det vil hjælpe dig til selv at løse visse almindelige problemer.
- Hvis du ikke selv kan løse problemet, kan du bede en autoriseret tekniker om hjælp.



BEMÆRK:

Producenten kan, som led i sin politik for konstant udvikling og opdatering af produktet, foretage modifikationer uden forudgående varsel.

Hvis du mister din brugsvejledning, eller hvis den er forældet, kan du få en ny fra producenten eller den ansvarlige forhandler.

1) Sikkerhedsinstruktioner	1-4
2) Kortfattet brugervejledning	5
3) Betjeningsvejledning	6
Betjeningspanel	6
Opvaskemaskinens funktioner	7
4) Før første ibrugtagning	8
A. Enhed til blødgøring af vand	8
B. Påfyldning af salt i enhed til blødgøring af vand	9
C. Påfyldning af afspændingsmiddel	9
D. Maskinopvaskemidlets funktion	10
5) Forberedelse og isætning af service i opvaskemaskinen	13
Anbefalinger for fyldning og tømning af opvaskemaskinen	13
Standard fyldningsmønster	14
6) Starte et opvaskeprogram 16	
Skema over opvaskecykluser	16
Tænde for opvaskemaskinen	16
Ændre programmet under et programforløb	17
Ved afslutningen af opvaskecyklussen	17
7) Rengøring og vedligeholdelse	19
Filtersystem	19
Vedligeholdelse af opvaskemaskinen	20
8) Installationsvejledning	22
Klargøring til installation	22
Dekorationspanelets mål og installation	23
Spændingsjustering af lågens fjeder	25
Tilslutning af afløbsslange	25
Trin for installation af opvaskemaskinen	26
Tilslutning af strøm	27
Tilslutning af vand	28
Start af opvaskemaskinen	28
9) Fejlfindingstips	29
Før du tilkalder en servicetekniker	29
Fejlkoder	31
Tekniske oplysninger	32

Fyldning af kurvene

1. VIGTIGE SIKKERHEDSINSTRUKTIONER



ADVARSEL!

Under brug af opvaskemaskinen skal du følge forholdsreglerne nedenfor:

- Dette apparat er beregnet til brug i husholdningen og lignende anvendelser såsom:
 - Personalekøkkenområder i butikker, kontorer og andre arbejdspladssomgivelser;
 - på landbrug;
 - hoteller, moteller, bed & breakfast og andre bolig-mæssige omgivelser;
 - omgivelser af typen halvpension.
- Denne opvaskemaskine kan anvendes af børn fra 8 år og derover og af personer med reducerede fysiske, sensoriske eller mentale kapaciteter eller mangel på erfaring og viden, hvis de er blevet overvåget og har fået instruktion angående brugen af opvaskemaskinen på sikker måde, og hvis de forstår de potentielle farer ved brugen. Børn må ikke lege med opvaskemaskinen. Rengøring og vedligeholdelse må ikke udføres af børn uden overvågning. (EN60335-1)
- Emballagematerialet kan være farligt for børn!
- Denne opvaskemaskine er kun til husholdningsbrug.
- Nedsænk ikke opvaskemaskinen, ledningen eller stikket i vand eller enhver anden væske, da der er risiko for at få elektriske stød.
- Tag stikket ud før rengøring og anden vedligeholdelse på opvaskemaskinen.
- Brug en blød klud fugtet i sæbevand og derefter en tør klud til at tørre efter.



INSTRUKTIONER OM JORDFORBINDELSE

- Denne opvaskemaskine skal være tilsluttet til en jordforbindelse. Hvis der opstår en fejlfunktion eller driftsfejl, kan jordforbindelsen reducere risikoen for at få elektrisk stød, idet den afleder den elektriske strøm. Denne opvaskemaskine er udstyret med et stik med jordforbindelsen.
- Stikket skal sættes til en passende kontakt med jordforbindelse, der er installeret i overensstemmelse med de lokale bestemmelser og regler.
- En ukorrekt forbindelse af udstyrets stik med jordforbindelse kan medføre risiko for elektrisk stød.
- Hvis du er i tvivl, så lad en godkendt elektriker eller servicetekniker kontrollere, om maskinen har korrekt jordforbindelse.
- Du må ikke ændre stikket, der følger med maskinen. Hvis det ikke passer til stikkontakten, skal du i stedet få installeret et korrekt stik af en kvalificeret elektriker.
- Du må ikke misbruge opvaskemaskinen eller sidde eller stå på dens servicehylde eller på lågen.
- Du må ikke betjene opvaskemaskinen, medmindre alle afskærmninger er korrekt på plads.
- Du skal åbne lågen meget forsigtigt, hvis opvaskemaskine er i gang, da der er risiko for, at der kommer vand ud.
- Der må ikke sættes tunge genstande på lågen, og du må heller ikke stå på lågen, når den er åben. Maskinen kan tippe forover.
- Når du sætter ting i opvaskemaskine:
 - 1) Placér skarpe genstande, så de ikke kan ødelægge lågens forsegling;
 - 2) Advarsel: Knive og andre redskaber med skarpe spiser skal lægges i kurven med spidsen vendende nedad eller placeres i vandret position.
- Kontrollér, at vaskemiddelkammeret er tomt efter afslutningen af opvaskecyklussen.

- Du må ikke opvaske plastelementer, medmindre de er markeret med "dishwasher safe" (tåler opvaskemaskine) el.lign.
- For plastelementer uden nogen markering kan du se producentens anbefalinger.
- Brug kun anbefalet opvaskemiddel og afspændingsmiddel til brug i automatisk opvaskemaskine.
- Brug aldrig sæbe, vaskepulver eller håndopvaskemiddel i din opvaskemaskine.
- Lågen må ikke efterlades åben, da det kan øge risikoen for, at maskinen tipper forover.
- Hvis el-kablet beskadiges, skal det udskiftes af fabrikanten eller en godkendt reparatør eller en lignende kvalificeret person for at undgå enhver fare.
- Under installationen må slanger og ledninger ikke bøjes eller klemmes for meget.
- Du må ikke pille ved betjeningerne.
- Opvaskemaskinen skal sluttes til vandforsyningen ved brug af et nyt sæt slanger. Gamle slanger må ikke genbruges.
- Der kan maksimalt opvaskes 14 kuverter.
- Trykket på indgangsvandet skal være lig med eller under 1 MPa.
- Trykket på indgangsvandet skal være lig med eller over 0,04 MPa.

BORTSKAFFELSE

- Emballagematerialerne til dette apparat kan genbruges. Bortskaf emballagematerialerne på et dertil indrettet indsamlingssted, for at det kan indgå i genbrug.
- Dette apparat ikke må behandles som almindeligt husholdningsaffald.

Korrekt bortskaffelse af dette produkt: Dette symbol på produktet eller dets emballage angiver, at dette produkt ikke må behandles som almindeligt



husholdningsaffald. Det skal i stedet indleveres på en passende genbrugsplads for at indgå i genbrug for elektrisk og elektronisk udstyr. Hvis du sørger for, at dette produkt bliver bortskaffe på korrekt vis, bevarer vi miljøet og vores sikkerhed, og sikrer således, at affaldet bliver behandlet på optimal måde.

For flere oplysninger om genbrug af dette produkt bedes du kontakte kommunen eller din renovationservice eller butikken, hvor du har købt produktet.

⚠ ADVARSEL!

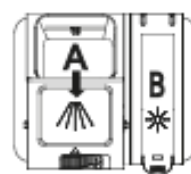
- For bortskaffelse af emballagen og apparatet bedes du henvende dig på din genbrugsplads. Før du gør det, skal du klippe strømforsyningsledningen af apparatet og gøre det umuligt at lukke lågen helt.
- Kartonemballagen er fremstillet af genbrugspapir og skal bortskaffelse i containeren for indsamling af papir til genbrug.
- BORTSKAFFELSE: Dette produkt må ikke bortskaffes som usorteret kommunalt affald. Det er nødvendigt med separat indsamling af dette apparat til speciel behandling.



2. Kortfattet brugervejledning

For nærmere oplysninger om betjeningen bedes du læse det tilsvarende indhold i brugsvejledningen.

Tænde for opvaskemaskinen	Tryk på tænd/sluk-knappen for at tænde opvaskemaskinen, åben lågen
Påfyldning af maskinopvaskemiddel	Åbn rummet til opvaskemiddel (mærket A), fyld det med maskinopvaskemiddel, og luk rummet; Vaskemidlet til forvask falder direkte ned i tanken; (Følg brugsvejledningen!)
Kontrollere niveauet af afspændingsmiddel	Fyld om nødvendigt beholderen til afspændingsmiddel op gennem hullet under låget (mærket B).
Kontrollere blødgøringsenhedens saltniveau	(Kun på modeller med blødgøringsmiddel system.) Elektrisk indikator på betjeningspanelet (hvis udstyret hermed). På visse modeller er der ikke er nogen saltadvarselampe i betjeningspanelet, du kan i så fald vurdere, hvornår der skal fyldes salt i blødgøringsmiddelrummet, ud fra antallet af cyklusser opvaskemaskinen har kørt.
Sætte kurvene på plads	For at sætte kurvene på plads henvises til afsnittet "Forberedelse og isætning af service i opvaskemaskinen".
Vælg et program	Luk lågen, tryk på programtasterne, indtil det ønskede program tænder. (Se afsnittet "Betjeningsvejledning")
Igang sætning af opvaskemaskinen.	Åbn vandtilførslen, og luk lågen, så starter maskinen.
● Skifte program	<ol style="list-style-type: none"> 1. Et igangværende program kan kun ændres, hvis det har været i gang i kort tid. Hvis det har været i gang i længere tid, kan opvaskemidlet allerede være blevet frigivet, og vandet allerede udtømt. Hvis det er tilfældet, skal der tilsættes opvaskemiddel igen. 2. Åbn lågen. 3. Tryk på programtasterne i 3 sekunder for at annullere programmet 4. Vælg et nyt program. 5. Tænd for opvaskemaskinen igen.
● Sætte en glemt servicedel i maskinen.	<ol style="list-style-type: none"> 1. Åbn lågen på klem for at standse opvaskemaskinen. 2. Når sprinklerarmene ophører med at fungere, kan du åbne lågen helt. 3. Sæt servicen i maskinen. 4. Luk lågen, opvaskemaskinen vil starte.
● Hvis der bliver slukket for opvaskemaskinen under et opvaskeprogram	● Hvis opvaskemaskinen bliver slukket under en opvaskecyklus, skal du tænde igen og vælge opvaskeprogrammet igen.
Slukke opvaskemaskinen.	Når opvaskeprogrammet er afsluttet, skal du slukke maskinen ved brug af Tænd/sluk-tasten.
Sluk for vandtilførslen, tøm opvaskemaskinen.	Advarsel: Vent nogle minutter (cirka 15 minutter), før du tømmer opvaskemaskinen for at undgå at håndtere service og køkkengrej, mens det stadig er varmt og har lettere ved at gå i stykker. Servicen vil også tørre bedre. Begynd med at tømme den nederste kurv.



ADVARSEL!

Vær forsigtig, når lågen åbnes.
Der kan komme varm damp ud af maskinen!

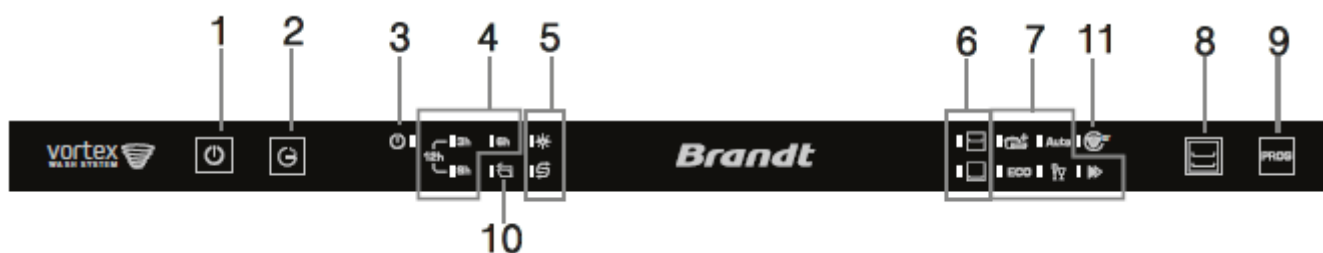
3. Betjeningsvejledning








VIGTIGT

For at få den bedste ydelse ud af opvaskemaskinen skal du læse hele betjeningsvejledningen, før du bruger maskinen første gang.

Betjeningspanel



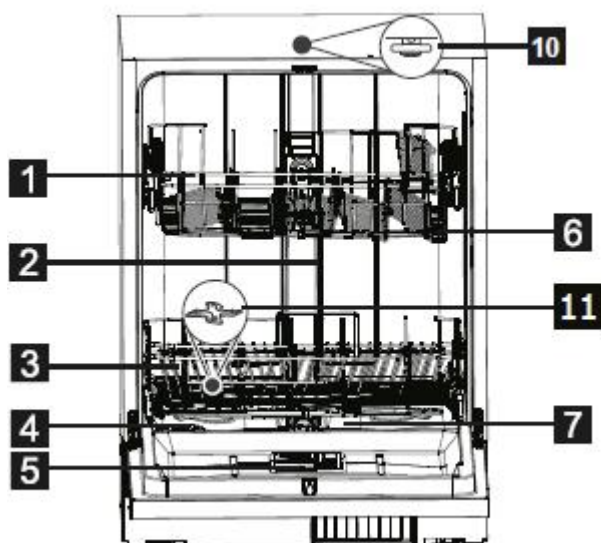
1. Tænd/sluk-tast: Tænder/slukker for strømtilførslen
2. Knap for forsinket start: Til at aktivere den forsinkede start.
3. Driftskontrollampe: Lyser, når der trykkes på Tænd/sluk-knappen.
4. Forsinket start angiver start om 3t/6t/9t/12t. 3t og 9t lyser samtidig for at vise 12t.
5. Advarselslampe for afspændingsmiddel: Lyser, når der skal tilsættes afspændingsmiddel.
Advarselslampe for salt: Lyser, når der skal tilsættes regenererings salt.
6. Kontrollampe for funktionen Alt:  
7. Programlampe: Viser hvilket program, der er valgt.

8. Knappen Alt: Funktion for dobbeltzonevask; med denne knap kan du vælge enten den øverste eller nederste kurv. Den tilsvarende lampe blinker i overensstemmelse med dit valg.
9. Knap til valg af program: Ved hvert tryk vælges et opvaskeprogram.
10. Funktion for automatisk åbning:
For at forbedre tørreresultatet åbner opvaskemaskinens låge automatisk før slutningen af programmet og forbliver åben, indtil programmet er slut. 
Den automatiske åbning er aktiveret som standard fra fabrikkens side. Tryk på knap 8 og knap 9 samtidigt i 3 sekunder for at aktivere eller deaktivere den automatiske åbning af lågen. Hvis denne indstilling er deaktiveret, forbliver dette valg gyldigt, selv når opvaskemaskinen bliver slukket. Denne indstilling kan ikke vælges samtidig med programmerne for Hurtig opvask.
11. Vortex Wash System: 
Denne opvaskemaskine er udstyret med Vortex Wash System. Denne funktion skaber en intensiv opvaskezone for at forbedre opvasken. Det er tilgængeligt i programmerne Intensiv, Auto, Glas og Vortex Wash&Dry 60'.

Advarsel

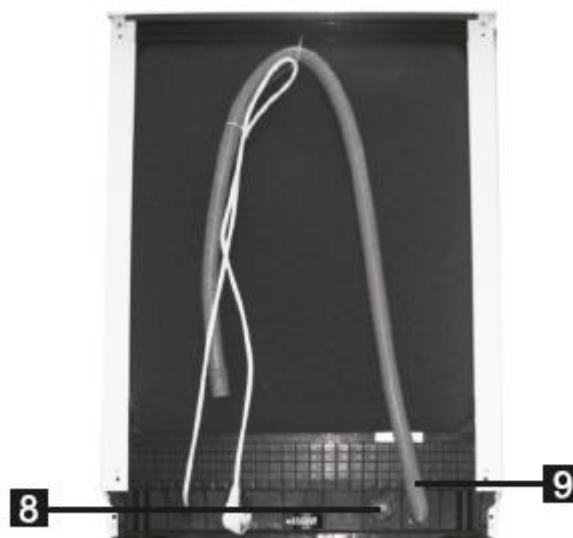
- Manuel forskylning af opvasken øger energi- og vandforbruget og anbefales ikke.
- Opvask i en opvaskemaskine bruger generelt mindre energi og vand end opvask i hånden, når opvaskemaskinen anvendes i henhold til producentens anvisninger.

Opvaskemaskinens funktioner

Set forfra



Set bagfra



1 Øverste kurv

2 Indvendigt rør

3 Nederste kurv

4 Rum til salt

5 Rum til opvaskemiddel

6 Sprinklerarm

7 Filtreringsanordning

8 Tilslutning til vandtilførselsslange

9 Udtømningslange

10 Øverste sprøjtedyse

11

Vortex Wash System

Vores nye Vortex-teknologi, der er placeret i bunden af tanken, skaber en intensiv vaskezone, der fjerner det hårdeste snavs. Denne dedikerede zone giver dig mulighed for at vaske den mest beskidte opvask perfekt, mens du beskytter dine skrøbelige glas i den øverste kurv.

4. Før første ibrugtagning

Før du bruger din opvaskemaskine for første gang:

- A. Udfør indstilling for vandets hårdhed
- B. Påfyld 1,5 kg opvaskemaskinesalt, og efterfyld saltbeholderen med vand
- C. Fyld beholderen med afspændingsmiddel
- D. Tilsæt maskinopvaskemiddel

A. Enhed til blødgøring af vand

Enheden til blødgøring af vand skal indstilles manuelt ved brug af vælgeren for vandets hårdhedsgrad. Blødgøringen af vandet er nødvendig for at fjerne mineraler og salte fra vandet, som kan have en ødelæggende og uheldig virkning på maskinens drift.

Jo flere mineraler, der er, jo hårdere er vandet.

Blødgøringen af vandet skal indstilles efter vandets hårdhed i dit geografiske område. Dit lokale vandværk kan oplyse dig om vandets hårdhed i dit område.

Justering af saltforbrug

Opvaskemaskinen er beregnet til at blive justeret med hensyn til saltforbruget baseret på hårdheden af det anvendte vand. Denne funktion er beregnet til at optimere og tilpasse saltforbruget.

Følg trinene nedenfor for at indstille saltforbruget:

1. Åbn lågen, og tænd for maskinen;
2. Tryk på knappen "Prog" i mere end 5 sekunder for at starte tilstanden for blødgøring af vand (skal ske inden for 60 sekunder efter, at apparatet er tændt); Kontrollamper for salt og afspændingsmiddel tænder kortvarigt i justeringstilstand;
3. Tryk på tasten "Prog" for at vælge den korrekte indstilling afhængigt af hårdheden af dit lokale vand. Indstillingerne ændrer sig i følgende rækkefølge: H1->H2->H3->H4->H5->H6
4. For at afslutte denne indstillingsfunktion skal du trykke på Tænd/sluk-tasten.

VANDETS HÅRDHED				Vælgerposition	Saltforbrug (gram/program)
°dH	°fH	°Clarke	Mmol/l		
0~5	0~9	0~6	0~0,94	H1 (kontrollampen "Hurtig" tænder)	0
6-11	10-20	7-14	1,0-2,0	H2 (kontrollampen "Glas" tænder)	9
12-17	21-30	15-21	2,1-3,0	H3 (kontrollampene "Glas" og "hurtig" tænder)	12
18-22	31-40	22-28	3,1-4,0	H4 (kontrollampen "ØKO" tænder)	20
23-34	41-60	29-42	4,1-6,0	H5 (kontrollampene "ØKO" og "Hurtig" tænder)	30
35-55	61-98	43-69	6,1-9,8	H6 (kontrollampene "ØKO" og "Glas" tænder)	60

Bemærk 1:

1 dH=1,25°Clarke=1,78°fH=0,178mmol/l

dH: Tysk grad

fH: Fransk grad

Clark: Engelsk grad

Bemærk 2:

Fabriksindstilling: H3



BEMÆRK

Hvis din model ikke har en enhed til blødgøring af vand, kan du springe dette over.

ENHED TIL BLØDGØRING AF VAND

Vandets hårdhed er forskellig fra sted til sted. Hvis der anvendes hårdt vand i opvaskemaskinen, vil der danne sig afsætninger på servicen og køkkenredskaberne.

Opvaskemaskinen er udstyret med en speciel enhed til blødgøring af vandet, der anvender en saltbeholder, der er specielt designet til at eliminere kalk og mineraler i vandet.

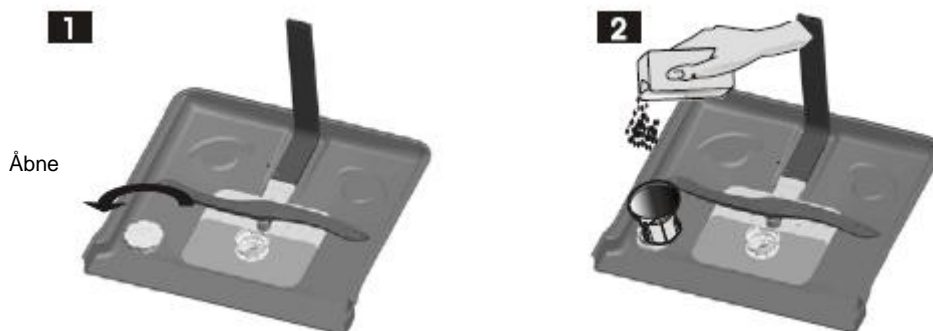
B. Påfyldning af salt i enhed til blødgøring af vand

Brug altid salt, der er beregnet til opvaskemaskine.

Saltbeholderen sidder under den nederste kurv, og skal fyldes, som forklaret i det følgende:

Advarsel!

- Brug altid salt, der er beregnet til opvaskemaskine! Enhver anden type salt, der ikke er specielt beregnet til opvaskemaskine, især bordsalt, vil beskadige vandblødgøringsenheden. I tilfælde af skader forårsaget af brug af uegnet salt, bliver disse skader ikke dækket af producentens garanti, og denne er ikke ansvarlig for nogen heraf forårsaget skade.
- Påfyld kun salt lige før start af et komplet opvaskeprogram. Det forhindrer, at evt. spildte saltkorn eller saltvand bliver liggende i bunden af maskinen i længere tid, hvilken kan forårsage rust.



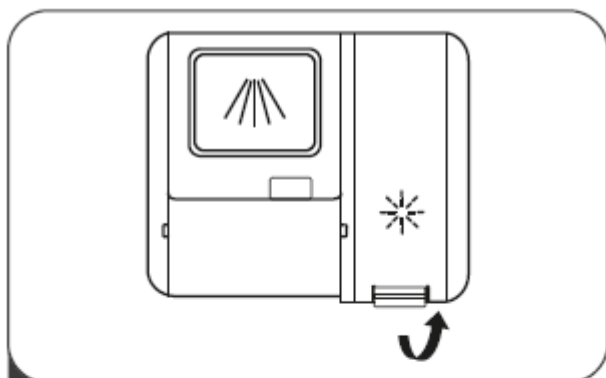
- A. Efter at den nederste kurv er taget ud, skrues dækslet af, og fjernes fra saltbeholderen. 1
- B. Anbring tragten (medfølger) i hullet, og hæld cirka 1,5 kg opvaskemaskinesalt i.
- C. Fyld saltbeholderen til dens maksimumgrænse med vand. Det er normalt, at en lille mængde vand kommer ud af saltbeholderen. 2
- D. Efter påfyldning af saltbeholderen skrues dækslet godt på igen.
- E. Indikatoren for mangel af salt går ud, når saltbeholderen er blevet fyldt med salt.
- F. Der skal startes et opvaskeprogram straks efter, at saltbeholderen er blevet fyldt (Vi foreslår et kort program). Hvis dette ikke gøres, kan filtersystemet, pumpen eller andre vigtige maskindele blive beskadiget af saltvandet. Hvilket ikke er dækket af garantien.



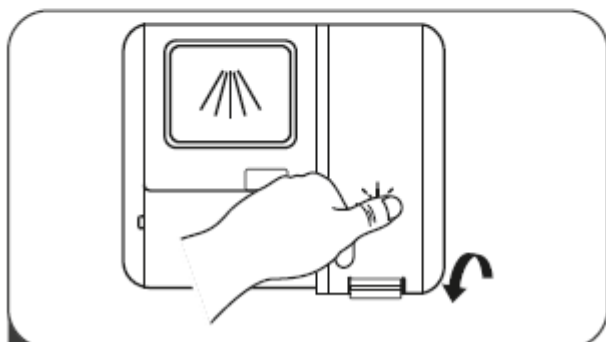
BEMÆRK:

1. Saltbeholderen må kun påfyldes, når indikatoren for manglende salt tænder på betjeningspanelet. Afhængigt af hvor godt saltet bliver opløst, kan indikatoren for manglende salt stadig være tændt, selv om saltbeholderen er fyldt op. Hvis der ikke er nogen saltadvarselsslampe i betjeningspanelet (på nogle modeller), kan du vurdere, hvornår der skal fyldes salt i blødgøringsmiddelehed, ud fra antallet af cyklusser opvaskemaskinen har kørt.
2. Hvis der er spildt salt, skal du køre et iblødsætningsprogram eller et kort program for at fjerne det.

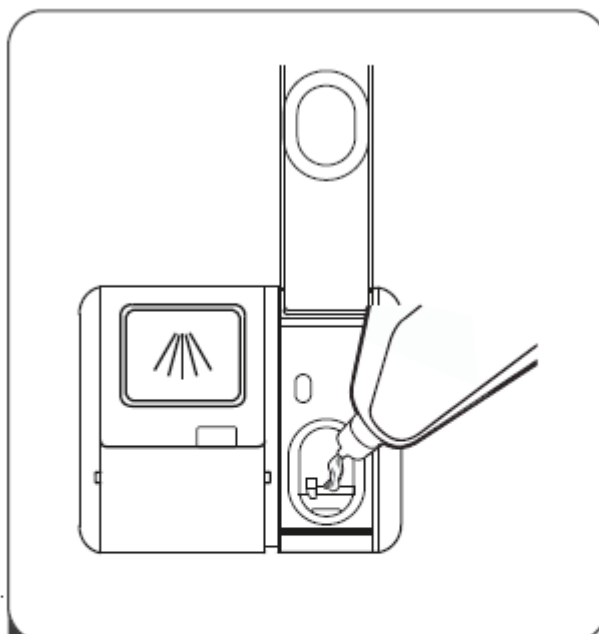
C. Påfyldning af afspændingsmiddel



- 1** Åbn låget på beholderen til afspændingsmiddel ved at trække i grebet.



- 3** Luk låget, når du er færdig.



- 2** Hæld afspændingsmiddel i beholderen, idet du skal passe på ikke at overskride det maksimale niveau.

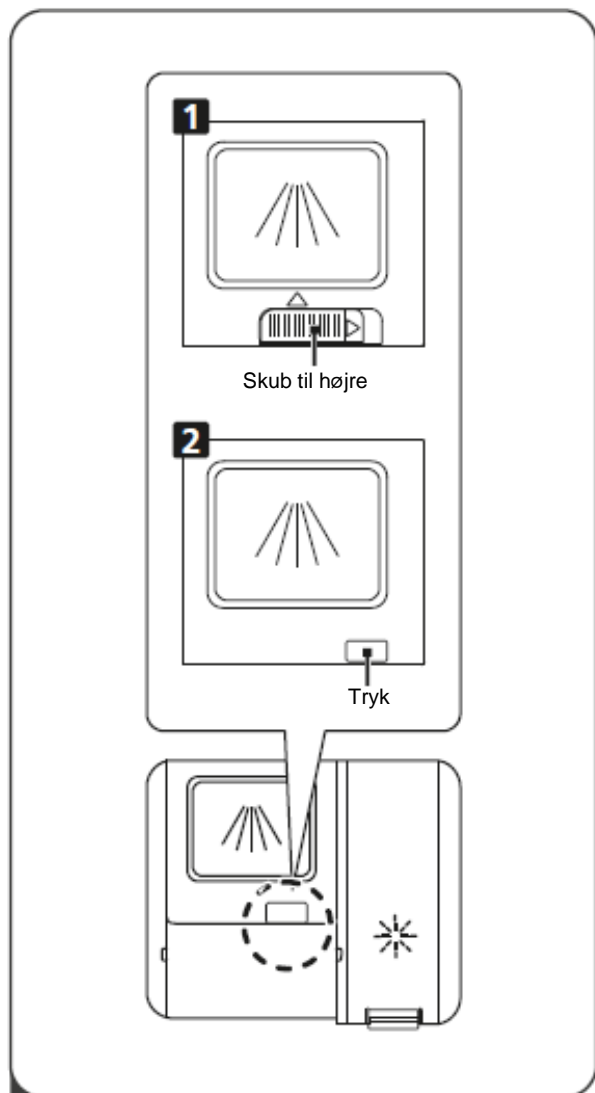
Indstillinger for afspændingsmiddel

For at opnå optimal tørring med et minimum af afspændingsmiddel er opvaskemaskinen designet til at justere forbruget efter brugeren. Følg nedenstående trin.

1. Åbn lågen, og tænd for maskinen.
2. Inden for 60 sekunder efter trin 1 skal du trykke på knappen Program og holde den nede i mere end 5 sekunder og derefter trykke på knappen Forsinket start for at indtaste indstillingen. Advarselampen for afspændingsmiddel blinker med en hastighed på 1 Hz.
3. Tryk på knappen Program for at vælge indstillingen for afspændingsmiddel.
Der er 5 indstillingsniveauer, som ruller i rækkefølgen: D1 – D2 – D3 – D4 – D5.
Den originale D3-indstilling bør give dig de bedste resultater med tørring og glans.
Hvis tørringen er dårlig eller der opstår striber, skal du øge indstillingen ved at dreje valgknappen fra D4 til D5.
D1 og D2 er de indstillinger, der bruger mindst afspændingsmiddel, men som ikke nødvendigvis garanterer det bedste resultat med hensyn til tørring og glans.
4. Tryk ikke på nogen knap i 5 sekunder, eller tryk på Tænd/sluk-knappen for at gemme de valgte indstillinger og forlade indstillingstilstanden.

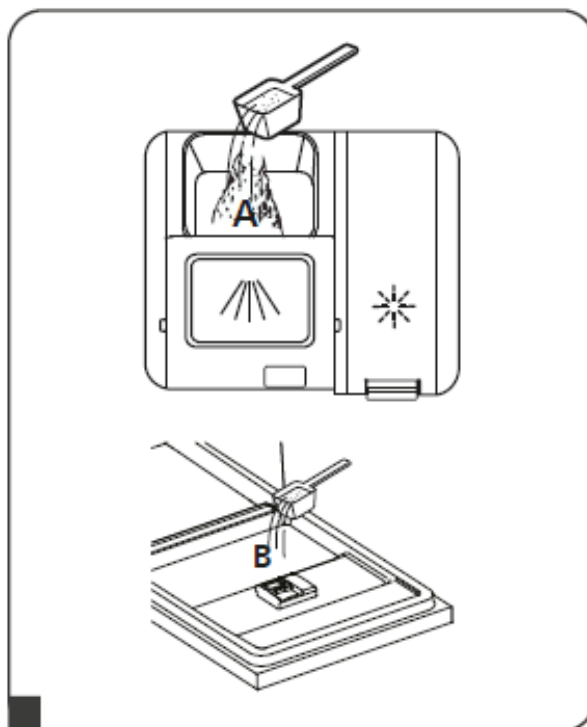
Niveau af afspændingsmiddel	Visning
D1	Kontrollampen Hurtig er tændt
D2	Kontrollampen Glas er tændt
D3	Kontrollampen Glas og Hurtig er tændt
D4	Kontrollampen ØKO er tændt
D5	Kontrollampen ØKO og Hurtig er tændt

Påfyldning af opvaskemiddel

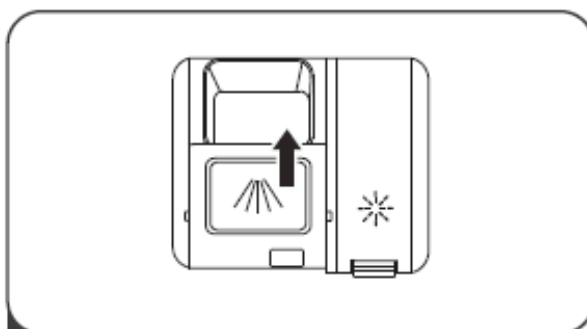


1 Vælg den åbningsmetode, der passer til din maskine:

1. Åbn låget ved at skubbe åbningslåsen.
2. Åbn låget ved at trykke på åbningslåsen.



2 Tilsæt opvaskemiddel i det store rum (A) til hovedopvaskeprogrammet. For at opnå optimal rengøring, især hvis opvasken er meget snavset, skal du hælde en lille mængde opvaskemiddel på lågen. Det ekstra opvaskemiddel vil blive brugt i foropvaskefasen.



3 Du lukker dækslet ved at skubbe det fremad og trykke på det.

BEMÆRK:

- Vær opmærksom på at afhængigt af tilsmudsningen af vandet, kan indstillingen være anderledes.
- Overhold producentens anbefalinger, der står på emballagen.

D. Maskinopvaskemidlets funktion

Det er nødvendigt med de kemiske ingredienser i maskinopvaskemidlet for at fjerne, nedbryde og bortlede al snavs ud af opvaskemaskinen. De fleste almindelige maskinopvaskemidler, der kan fås i handlen, er velegnede til dette formål.

Advarsel!

Brug af opvaskemiddel

Der må kun bruges opvaskemiddel, der er specielt beregnet til brug for opvaskemaskine. Opbevar maskinopvaskemidlet køligt og tørt.

Kom ikke maskinopvaskemiddel i pulverform i vaskemiddelrummet, før du er klar til at starte et opvaskeprogram.

Opvaskemidler til maskine

Der findes tre slags maskinopvaskemidler

1. Med fosfat og klorin
2. Med fosfat og uden klorin
3. Uden fosfat og uden klorin

Nye pulver maskinopvaskemidler er normalt uden fosfat. Derfor får man ikke fosfatets vandblødgørende virkning. I dette tilfælde anbefaler vi, at du påfylder salt i saltbeholderen, også når vandets hårdhed kun er 6 dH. Hvis der anvendes maskinopvaskemiddel uden fosfat sammen med hårdt vand, vil der ofte forekomme hvide pletter på service og glas. Hvis det er tilfældet skal du tilføje mere maskinopvaskemiddel for at opnå bedre resultater.

Maskinopvaskemiddel uden klorin bleger kun lidt. Intense og farvede pletter bliver ikke fjernet helt. I dette tilfælde skal du vælge et program med højere temperatur.

Koncentreret maskinopvaskemiddel

Maskinopvaskemidler kan ud fra deres kemiske sammensætning, inddeles i to grundlæggende typer:

- Konventionelle, alkaliske maskinopvaskemidler med ætsende komponenter
- Lav-alkaliske, koncentrerede maskinopvaskemidler med naturlige enzymer

Maskinopvaskemiddel i tabletform

Maskinopvaskemiddel i tabletform af forskellige mærker opløses med forskellig hastighed. Derfor kan visse tabletter ikke nå at blive opløst og udvikle deres fulde rengøringseffekt under korte programmer. Derfor skal man bruge lange programmer, når der anvendes tabletter, for at sikre komplet fjernelse af alle opvaskemiddelrester.

Rum til opvaskemiddel

Rummet skal fyldes før start af hver opvaskecyklus ifølge instruktionerne, der gives i skemaet over opvaskecykluser. Din opvaskemaskine bruger mindre maskinopvaskemiddel og afspændingsmiddel end en konventionel opvaskemaskine. Normalt er kun én måleske maskinopvaskemiddel tilstrækkeligt til en normal fuld opvaskemaskine vask. Mere tilsmudsede elementer kræver mere opvaskemiddel. Du skal altid komme maskinopvaskemidlet i, lige før du starter opvaskemaskinen, da det ellers kan blive fugtigt og svært at opløse på korrekt måde.

5. Forberedelse og isætning af service i opvaskemaskinen

Anbefalinger

- Overvej at anskaffe køkkengrej, som kan tåle opvaskemaskine.
- Brug et mildt maskinopvaskemiddel, som er beskrevet som 'blid mod servicen'. Søg om nødvendigt yderligere oplysninger fra producenten af maskinopvaskemidlet.
- For visse serviceelementer skal du vælge et program med den lavest mulige temperatur.
- For at forhindre skade skal du ikke tage glas og bestik ud af opvaskemaskine straks efter, at programmet er afsluttet.

For opvask af følgende bestik/service i opvaskemaskinen

Er følgende ikke velegnet

- Bestik med skaft i træ, porcelæn eller perlemor
- Plastelementer, der ikke tåler varme
- Ældre bestik med limede dele, der ikke tåler højere temperatur
- Sammenklæbet bestik eller service
- Tin eller kobbertøj
- Krystalglas
- Stål og elementer der kan ruste
- Træfade
- Elementer fremstillet af syntetiske fibre

Er følgende af begrænset egnethed

- Nogle glastyper kan blive matte efter mange ganges opvask i maskine
- Dele i sølv og aluminium har tendens til at blive matte under opvasken
- Farvede mønstre kan blegne, hvis de vaskes i opvaskemaskine ofte

Anbefalinger for fyldning og tømning af opvaskemaskinen

(Du opnår opvaskemaskinens bedste ydelse, hvis du følger disse retningslinjer for fyldning. Egenskaber og udseende af kurve og bestikkurve kan være forskellig for din model.)

Skrab større madrester af. Blødgør rester af brændt mad i pander og gryder.

Det er ikke nødvendigt at skylle servicen under rindende vand.

Placer objekterne i opvaskemaskinen på følgende måde:

1. Elementer som kopper, glas, gryder/pander osv. skal vende nedad.
2. Buede elementer eller elementer med indhak skal ilægges, så vandet kan løbe af.
3. Alle køkkenredskaber skal placeres på sikker måde, så de ikke vælter.
4. Alle køkkenredskaber skal placeres på en sådan måde, at sprinklerarmene kan rotere frit under opvasken.



BEMÆRK: Meget små elementer kan ikke vaskes i opvaskemaskinen, da de let kan falde ud af kurvene.

- Hule elementer, såsom kopper, glas gryder osv. skal have åbningen nedad, så vandet ikke kan samle sig i beholderen eller i en hulning.
- Service og bestik må ikke ligge inde i hinanden eller dække over hinanden.
- For at undgå skade må glassene ikke berøre hinanden.
- Fyld store elementer, der er vanskelige at rengøre, i den nederste kurv.
- Den øverste kurv er beregnet til mere sarte og lettere elementer såsom glas, kaffe- og tekopper.
- Knive med lange blade kan være farlige, når de placeres i opret position!
- Lange og/eller skarpe bestikelementer, såsom skæreknive, skal placeres vandret i øverste kurv.
- Overfyld ikke opvaskemaskinen. Dette er vigtigt for at opnå et godt resultat og for et rimeligt energiforbrug.

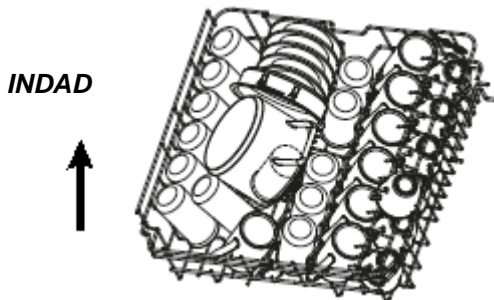
Tømning af opvaskemaskinen

For at forhindre at vandet drypper fra den øverste kurv ned i den nederste kurv, anbefaler vi, at du tømmer den nederste kurv først, og dernæst den øverste.

Standard fyldningsmønster

A. Øverste kurv

Den øverste kurv er beregnet til mere sarte og lettere elementer, såsom glas, kaffe- og tekopper, underkopper og tallerkener, små skåle og små gryder (hvis de ikke er for snavsede). Placer servicen og køkkengrejet, så de ikke bliver flyttet af vandstrålerne.



Vi minder om, at:

- Gryder, serveringsskåle osv. altid skal vende åbningen nedad.
- Dybe gryder skal stå på skrå, for at vandet kan løbe ud.
- Bundkurvens holdearme kan foldes ned, så større eller flere gryder og pander kan være der.

C. Indstilling af den øverste kurv

Det er let at justere højden på øverste kurv, så den passer til de største fæde, der er sat i øverste kurv eller nederste kurv. Hvis du vil hæve rummene, skal du løfte begge sider af rummene, indtil de er i samme højde. Rummet låses på plads. Tryk på håndtaget og slip det for at sænke rummene.

Løft kurven



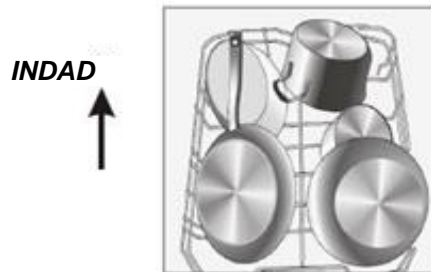
Tryk på grebet



Juster håndtaget

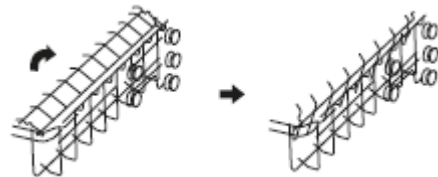
B. Nederste kurv

Vi foreslår, at du placerer store elementer og de mest vanskelige at rengøre i den nederste kurv (gryder, pander, låg, serveringsfæde og skåle), som vist i figuren nedenfor. Det anbefales at placere fæde og låg på siden i hylderne for at undgå blokering af rotationen af øverste sprinklerarm.



D. Fold kopholderne ned

Løft kopholderen op for at få plads til større genstande i den øverste kurv. Du kan derefter læne store glas op ad den. Du kan også fjerne den, når du ikke har brug for den.



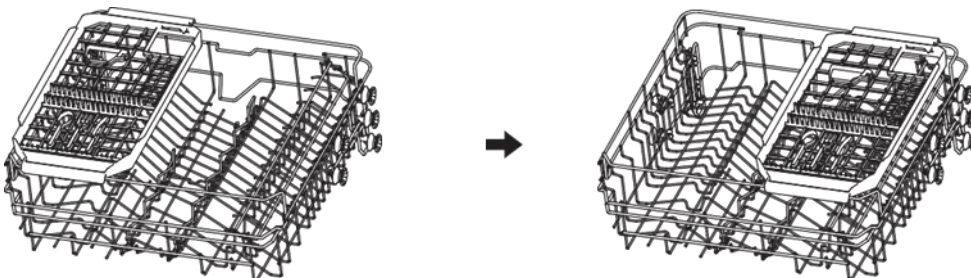
Nedfolding af holderarmene i nederste kurv

For bedre placering af gryder og pander, kan holderarmene foldes ned, som vist nedenfor.



Glidende minikurv

Minikurven kan skydes over hele kurvens bredde.

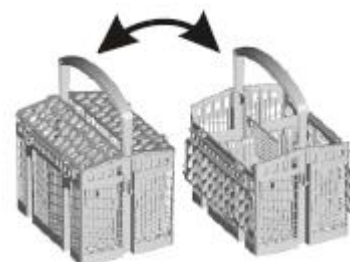


E. Fyldning af bestikkurven

Bestikket skal lægges i den tilsvarende kurv med håndtagene nedad. Hvis kurven har flere rum, skal skeerne placeres separat i hullerne hertil, og de længste redskaber skal placeres fladt i forenden af den øverste kurv.

For at opnå den bedste rengøringskvalitet skal du placere sølvtøj i kurven, idet du sørger for, at:

- de ikke går ind i hinanden.
- sølvtøjet placeres med skaftet opad.
- lange redskaber er placeret i midten.








! ADVARSEL

- Lad ikke bestik komme igennem, indtil det rører bunden af opvaskemaskinen.
- Læg altid skarpe køkkenredskaber med den skarpe side nedad!

6. Starte et opvaskeprogram

Skema over opvaskecykluser

 **BEMÆRK:** (★) betyder, at der skal påfyldes afspændingsmiddel.

Program	Hjælp til valg af program	Beskrivelse af programmet	Opvaske-middel til hovedopvask/for-opvask	Varighed (min) ⁽¹⁾	Energiforbrug (kWh)	Vand (l)	Afspændingsmiddel	Varighed (min) ⁽²⁾
 Intensiv	For meget tilsmudset køkkengrej og normalt tilsmudsede gryder, pander, fade osv. med indtørrede madrester.	Foropvask (50 °C) Opvask (65 °C) Skyl Skyl (60 °C) Tørring	4/18 g 1 eller 2 doser	205	1,651	16,5	★	220
Auto Auto:	Automatisk registrering af opvask med lavt, normalt eller højt tilsmudsingsniveau, med eller uden tørrede rester.	Foropvask (45 °C) Opvask (55-65 °C) Skyl Skyl (50-55 °C) Tørring	4/18 g 1 eller 2 doser	85-150	1,05-1,551	10,6-15,9	★	85-150
ECO (* EN 60436)	Dette er standardprogrammet, det er velegnet til at opvaske normalt tilsmudset service, og det er det mest effektive med hensyn til kombinationen af energi- og vandforbrug for den type service.	Opvask (50 °C) Skyl Skyl (50 °C) Tørring	22 g 1 eller 2 doser	198	0,849	10	★	208
 Glas	For let tilsmudset køkkengrej og glas.	Foropvask (40 °C) Opvask (50 °C) Skyl Skyl (50 °C) Tørring	4/18 g 1 eller 2 doser	120	0,902	13,5	★	120
 Vortex Wash & Dry 60'	Hurtig vask på 60 minutter for en fuld maskine med normalt snavset opvask.	Opvask (55 °C) Skyl Skyl (50 °C) Tørring	22 g 1 dose	60	0,853	11,5	★	60
 Hurtig	Hurtig opvask til kun let-tilsmudset service.	Opvask (40 °C) Skyl (40 °C) Skyl (55 °C)	12g 1 dose	30	0,781	11		15



BEMÆRK

Programvarighed (min) (1): funktion for automatisk åbning af låge er aktiveret
Programvarighed (min) (2): funktion for automatisk åbning af låge er deaktiveret

* EN 60436: Dette program er testcyklussen. Nyttige oplysningerne for sammenligningstest iht. standarden EN 60436:

De angivne værdier for andre programmer end Øko-programmet er udelukkende vejledende.

- Kapacitet: 14 kuverter
- Øverste kurv: nederste position
- Antal indstillinger for afspændingsmiddel: 5
- Po: 0,49 w

Tænde for opvaskemaskinen

Starte et opvaskeprogram:

1. Træk den nederste kurv ud, fyld service i, skub dem ind igen.
Det anbefales at fylde den nederste bakke først (se afsnittet "Isætning af service i opvaskemaskinen").
 2. Hæld maskinopvaskemidlet i (se afsnittet "Salt, maskinopvaskemiddel og afspændingsmiddel").
 3. Sæt stikket i kontakten. Strømforsyningen er 220-240 VAC/50 Hz og stikket er til 10A 250 VAC. Kontroller, at vandforsyningen er åbnet med fuldt tryk.
 4. Åbn lågen, tryk på Tænd/sluk-knappen, kontrollampen for Tænd/sluk tændes.
 5. Tryk på program-knapperne for at vælge de ønskede program. Programmerne kommer i følgende rækkefølge: **ØKO** → **Glas** → **Hurtig** → **Intensiv** → **Auto** → **Vortex Wash&Dry 60'** → **ØKO**.
- Når et program er valgt, tænder lampen, der svarer til. Luk lågen, maskinen starter opvaskeprogrammet.

Ændre programmet under et programforløb

Indledende bemærkninger:

- Et igangværende program kan kun ændres, hvis det har været i gang i kort tid. Hvis det har været i gang i længere tid, kan opvaskemidlet allerede være blevet frigivet, og vandet allerede udtømt. Hvis det er tilfældet, skal der tilsættes opvaskemiddel igen (se afsnittet "Maskinopvaskemidlets funktion").
- Åbn lågen, tryk på programtasten i mere end 3 sekunder: programmet forbliver i standby. Tryk igen på programtasten for at vælge det ønskede program (se afsnittet "Start af et opvaskeprogram").



BEMÆRK:

Hvis du åbner lågen under en opvaskecyklus, vil maskinen gå på pause. Programlampen for det pågældende program vil blinke, indtil du lukker lågen igen. Efter at du har lukket lågen, vil maskinen gå i gang igen.

Glemt at sætte en tallerken el. lign. i maskinen?

Du kan sætte en glemt del i maskinen når som helst, før opvaskemiddelkammeret åbnes.

- 1** Åbn lågen lidt.
- 2** Når sprinklerarmene ophører med at fungere, kan du åbne lågen helt.
- 3** Sæt servicen i maskinen.
- 4** Luk lågen igen.
- 5** Opvaskemaskine går i gang igen.

Ved afslutningen af opvaskecyklussen

Når opvaskeprogrammet er afsluttet, skal du slukke for maskinen ved brug af tænd/sluk-tasten, luk for vandforsyningen, og åbn lågen til opvaskemaskinen.

Pas på: Vent nogle minutter, før du tømmer opvaskemaskinen for at undgå at håndtere service og køkkengrej, mens det stadig er meget varmt og har lettere ved at gå i stykker. Servicen vil også tørre bedre.

- **Slukke for opvaskemaskinen**
Programlampen er tændt, men den blinker ikke. Kun når dette er tilfældet, er programmet afsluttet.
 1. Åbn lågen, sluk opvaskemaskinen ved at trykke på tænd/sluk-knappen.
 2. Luk for vandhanen!
- **Vær forsigtig når lågen åbnes.**
Varmt service er følsomt for stød og slag. Lad servicen køle af i cirka 15 minutter, før den tages ud af maskinen.
Åbn opvaskemaskinens låge, lad den stå på klem, og vent i nogle minutter, før den tømmes. På den måde vil servicen være mindre varm og mere tør.
- **Tømning af opvaskemaskinen**
Det er helt normalt, at opvaskemaskinen er våd indvendig.
Tøm den nederste kurv først og derefter den øverste. Dette vil forhindre, at vand drypper for den øverste kurv ned på servicen i den nederste kurv.



ADVARSEL!

Det er farligt at åbne lågen midt i et opvaskeforløb: Der kan slippe varm damp ud og skolde dig.

Automatisk åbning af lågen

For at forbedre tørreresultatet åbner opvaskemaskinens låge automatisk før slutningen af programmet og forbliver åben, indtil programmet er slut.
(Hvis opvaskemaskinen er indbygget, skal bordpladen være kunne tåle kondensvand).



BEMÆRK:

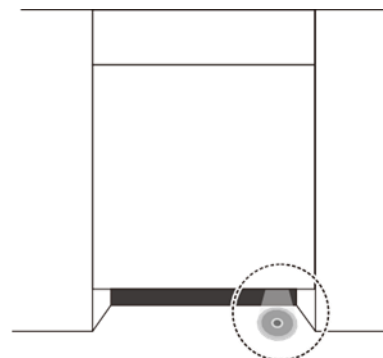
Ingen genstande må forhindre lågen i at åbne automatisk. Dette kan beskadige lågens låsesystem.

Funktion for kontrollampe ved gulvet

BEMÆRK:

Kontrollampe ved gulvet

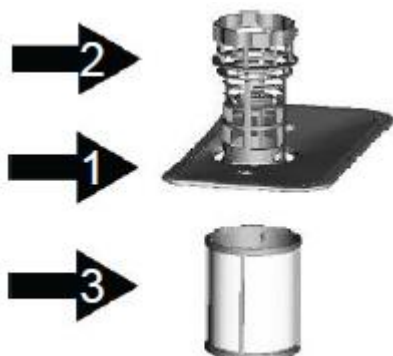
Indikatoren lyser i hele programmets varighed, blinker derefter i 5 minutter og slukker når programmet er slut.



7. RENGØRING OG VEDLIGEHOLDELSE

Filtersystem

Filteret forhindrer, at større madrester eller andre genstande kommer ind i karret. Madrester kan tilstoppe filteret, og skal i så tilfælde fjernes.



Filtersystemet består af et grovfilter, et fladt filter (hovedfilter) og et mikrofilter (finfilter).

Grovfilter **1**

Madrester og andre partikler, der indfanges i dette filter, bliver pulveriseret af en special vandstråle på den nederste sprinklerarm og skyllet ud i afløbet.

Hovedfilter **2**

Større dele, såsom dele af ben eller glas, der kan blokere afløbet, bliver fanget i grovfilteret. Elementerne, der er indfanget af dette filter, fjernes ved forsigtigt at klemme på tappen oven på filteret og løfte det ud.

Finfilter **3**

Dette filter tilbageholder snavs og madrester i området under vand og forhindrer, at dette sætter sig på servicen igen under vaskecyklussen.

Filtreringsanordning

Filteret fjerner effektivt madrester fra vaskevandet, hvilket giver mulighed for at genbruge vandet under cyklussen. For bedre ydelser og resultater skal filteret rengøres jævnligt. Det er derfor en god idé at fjerne større madrester, der sidder fast i filteret, efter hver opvaskeprogram ved at skylle det halvrunde filter og skålen under rindende vand. Filteranordningen tages ud ved at trække skålens håndtag i opadgående retning.

ADVARSEL!

- Opvaskemaskinen må aldrig blive anvendt uden filtre.
- Ukorrekt installation af filteret kan nedsætte maskinens ydelsesniveau og beskadige service og køkkengrej.

1




Trin 1: Drej filteret mod uret.

2



Trin 2: Løft filtermodulet op

 **BEMÆRK:** Følg denne procedure i den angivne rækkefølge for at tage filtersystemet ud, og følg den omvendte rækkefølge for at sætte filteret på plads igen.

Bemærk:

- Efter hver cyklus skal du kontrollere, at der ikke er rester i filteret, for at undgå fremtidig tilstopning.
- Filtersystemet kan tages ud ved at skrue hovedfilteret af. Fjern evt. madrester, og rengør filterne under rindende vand.

! BEMÆRK: Hele filtermodulet skal rengøres en gang om ugen.

Rengøring af filteret

Grovfilteret og finfilteret rengøres ved brug af en opvaskebørste. Saml filterets dele (se side 17),

og sæt dem i opvaskemaskinen, placer dem på deres plads og tryk ned.

! ADVARSEL!

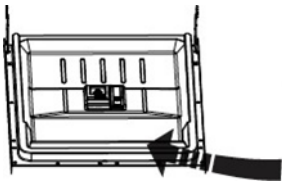
Slå ikke på filterne, når de rengøres. Det kan forvride filterne og opvaskemaskinens ydelse kan blive reduceret heraf.

Vedligeholdelse af opvaskemaskinen

Betjeningspanelet kan rengøres ved brug af en let fugtig klud. Efter rengøring skal det tørres grundigt.

Opvaskemaskine kan poleres med en god voks til hårde hvidevarer. Der må aldrig anvendes skarpe genstande, ridsende grydesvampe eller slibende skurepulver på nogen dele af opvaskemaskinen.

Rengøring af lågen



Brug en blød, fugtig karklud til at rengøre kanten rundt om lågen. For at undgå indtrængen af vand i lågens lås og elektriske komponenter må du ikke anvende rengøringsmidler i sprayform.

! ADVARSEL!

- Der må aldrig anvendes rengøringsmiddel i sprayform til rengøring af dørpanelet, da det kan skade lågens lås og de elektriske komponenter.
- Slibende rengøringsmidler eller visse former for papirservietter må ikke anvendes, da der er risiko for at ridse eller plette den rustfrie ståloverflade.

Opvaskemaskinen om vinteren

Der skal udføres foranstaltninger til at beskytte opvaskemaskinen mod frost om vinteren. Efter hver eneste opvaskecyklus skal følgende gøres:

1. Afbryd strømtilførslen til opvaskemaskinen på stikkontakten.
2. Sluk for vandforsyningen, og frakobl vandindgangslangen fra vandventilen.
3. Udtøm vandet fra indgangsslangen og vandventilen. (Brug en beholder til at opsamle vandet)
4. Slut vandtilførselsslangen til vandventilen igen.
5. Fjern filteret i bunden af kørret, og opsug det resterende vand i bunden.

! BEMÆRK: *Hvis opvaskemaskinen ikke kan fungere pga. frost, bedes du kontakte en servicetekniker.*

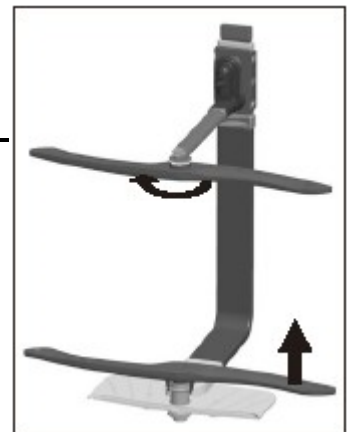
Rengøring af sprinklerarme

Det er nødvendigt at rengøre sprinklerarmene jævnlige, da kemikalierne i hårdt vand vil tilstoppe sprinklerarmsdyserne og lejerne.

Den øverste sprinklerarm aftages ved at holde på møtrikken, dreje armen med uret.

Den nederste arm aftages ved at trække den opad.

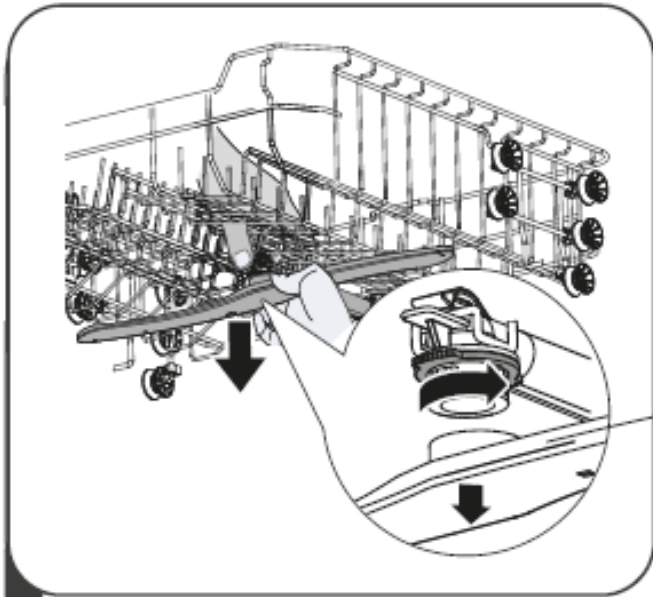
Armene vaskes i varmt sæbevand, og der kan anvendes en grov børste til at rengøre dyserne. Sæt dem i maskinen igen, efter at de er blevet skyllet grundigt.



Sprinklerarm

Det er nødvendigt at rengøre sprinklerarmene jævnligt, da kemikalierne i hårdt vand vil tilstoppe sprinklerarmsdyserne og -lejerne.

For at rengøre sprøjtearmene skal du følge nedenstående vejledning:

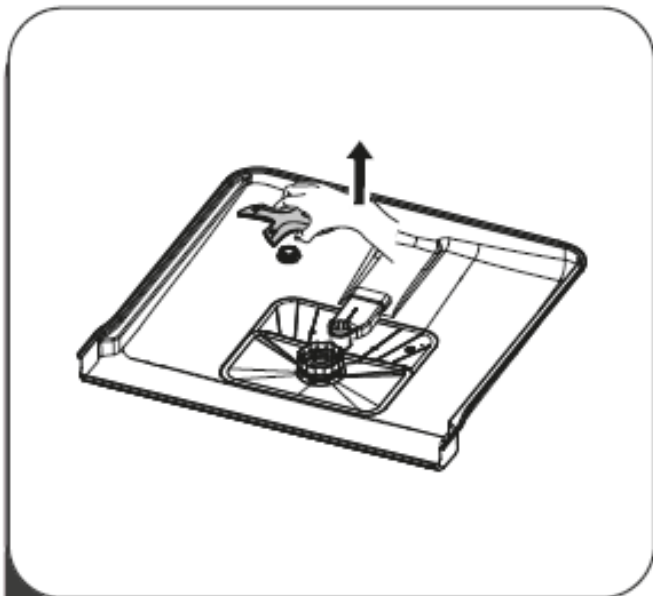


1



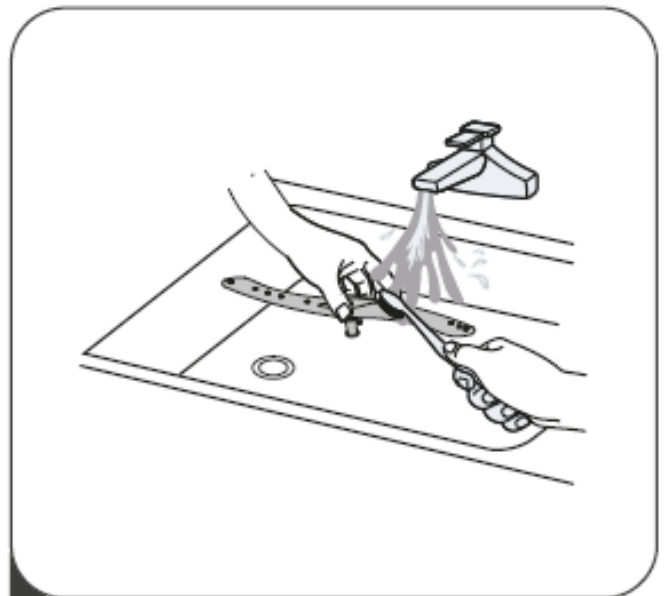
2

For at fjerne den nederste sprøjtearm skal du trække den opad.



3

For at fjerne Vortex-dysen skal du trække den opad.



4

Armene vaskes i varmt sæbevand, og der kan anvendes en blød børste til at rengøre dyserne. Sæt dem i maskinen igen, efter at de er blevet skyllet grundigt.



Sådan holder du din opvaskemaskine i topform

- **Efter hver vask**
Efter hver vask slukkes for vandforsyningen til maskinen, og lågen åbnes på klem, således at fugt og lugt kan slippe ud.
- **Tag stikket ud**
Før rengøring eller vedligeholdelse af maskinen skal du altid tage stikket ud af stikkontakten.
- **Ingen opløsningsmidler eller brug af slibende rengøringsmidler**
Der må ikke anvendes opløsningsmidler eller slibende rengøringsmidler til rengøring af opvaskemaskinen udvendigt og dens gummidelle. Brug blot en klud fugtet med varmt sæbevand.
For at fjerne pletter eller stænk fra den indvendige overflade skal du bruge en klud fugtet med lidt eddike eller et rengøringsprodukt fremstillet specielt til opvaskemaskine.
- **Når opvaskemaskinen ikke anvendes i længere tid**
Det anbefales, at du kører en vaskecyklus med opvaskemaskinen tom og derefter tager stikket ud af stikkontakten, slukker for vandforsyningen, og lader lågen stå på klem. Dette vil medvirke til at lågens pakninger holder længere og forhindrer, at der opstår dårligt lugt i opvaskemaskinen.
- **Flytning af maskinen**
Hvis opvaskemaskinen skal flyttes, skal den helst holdes i lodret stilling. Hvis det er nødvendigt, kan den lægges på bagsiden.
- **Pakninger**
En af grundene til dannelse af dårlig lugt i opvaskemaskinen er fastsiddende madrester i pakningerne. Jævnlig rengøring med en fugtig svamp vil forhindre dette.

8. Installationsvejledning

Vigtigt:

Opvaskemaskinens el-installation og tilslutning til vand må kun udføres af fagfolk.

	 Advarsel
	<p>Fare for dødeligt elektrisk stød. Afbryd strømmen, før du installerer opvaskemaskinen.</p> <p>Hvis dette ikke gøres, kan det medføre dødsfald eller elektrisk stød.</p>

• **Klargøring til installation**

Placeringen af opvaskemaskine skal være tæt på eksisterende ind- og afløbsslanger og netledning. For at gøre det lettere at tilslutte afløbsslangerne tilrådes det at installere opvaskemaskinen ved siden af vaskemøblet. Bemærk: Kontroller det medfølgende installationstilbehør (krog til dekorationspanel, skrue)

Læs installationsvejledningen omhyggeligt.

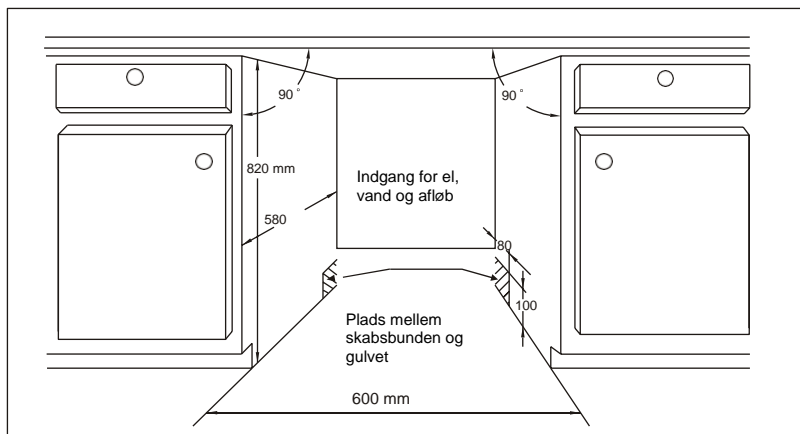
- Illustrationerne viser dimensionerne af installationsnichen og placeringen af opvaskemaskinen.

Klargør installationsstedet, før opvaskemaskinen flyttes dertil.

- Vælg et sted i nærheden af vasken for at lette installationen af indløbs- og afløbsslanger (se figur 1).
- Hvis opvaskemaskinen installeres i et hjørneskab, skal der være lidt friplads (illustreret i figur 2), til at lågen kan åbnes.

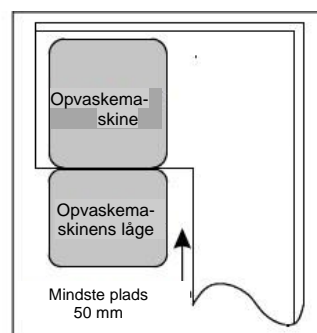
【 Figur 1:1 】

Møblets mål
Mindre end 5 mm
mellem toppen af
opvaskemaskinen,
skabet og den udvendig
låge afpasset til skabet.
to cabinet.



【 Figur 22 】

Minimal plads når lågen er
åben



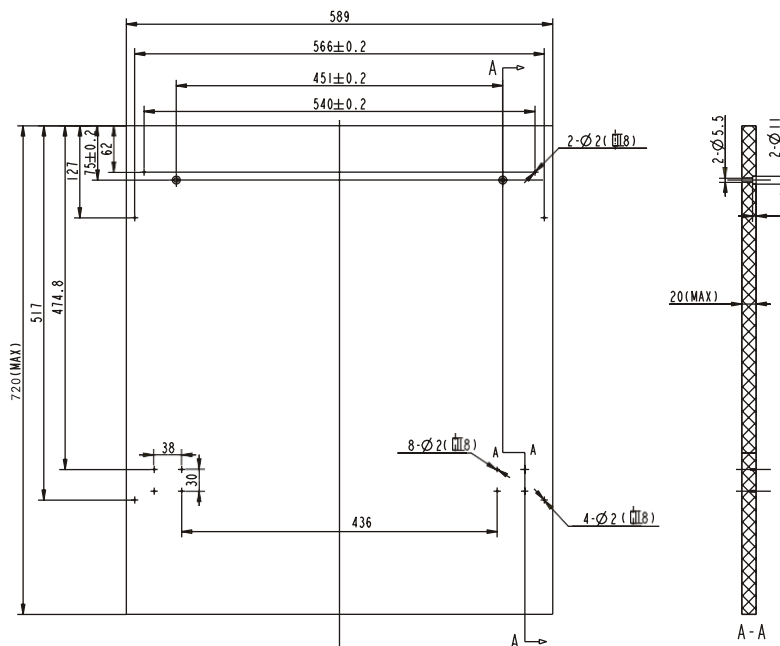
• Dekorationspanelets mål og installation

1 Dekorationspanelet i træ skal monteres
som i figur 3.

【 Figur 3. 】

Monter decorationspanelet
ifølge målene angivet på
figuren

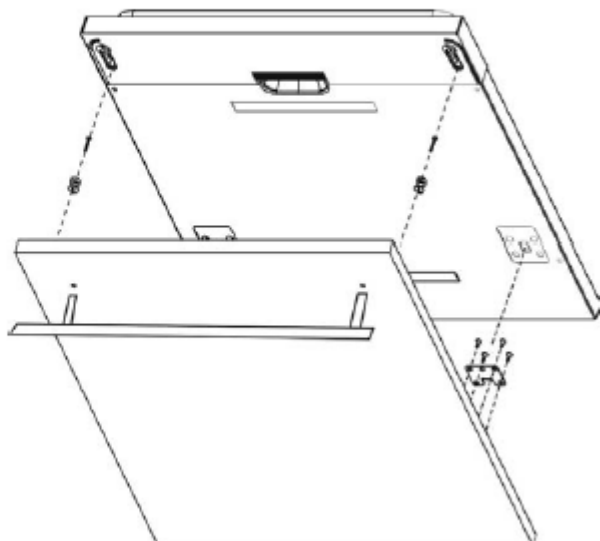
(Enhed: mm)



2 Monter krogen på dekorspanelet i træ og hæng det op på yderdørens slids (se figur 4a). Når panelet er placeret, fastgøres det til yderdøren med skruer og bolte (se figur 4b).

[Figur 4a]

Montering af displaypanelet



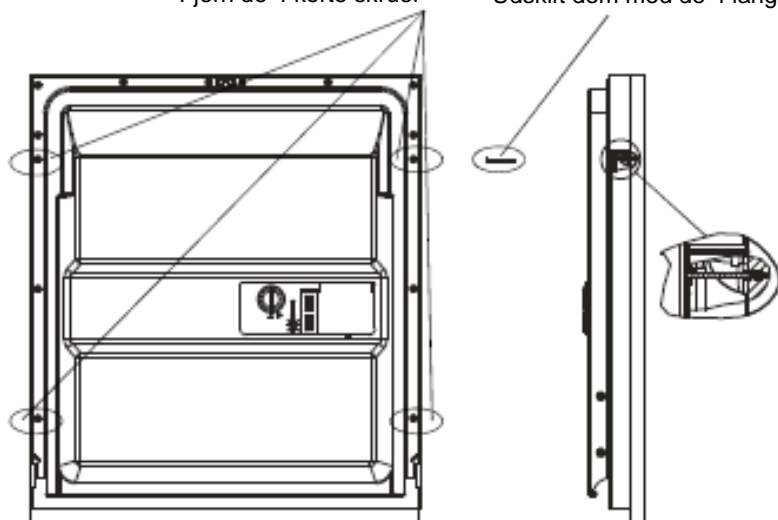
[Figur 4b]

Installation af dekorspanel i træ

Fjern de 4 korte skruer

Udskift dem med de 4 lange skruer

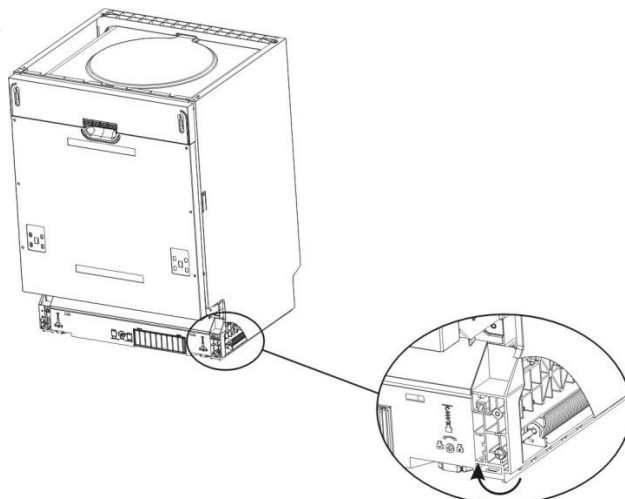
1. Fjern de 4 korte skruer
2. Udskift dem med de 4 lange skruer



• Spændingsjustering af lågens fjeder

Lågefjedrene er indstillet fra fabrikens side. Hvis dekorationspanelet i træ bliver installeret, skal du justere lågens fjederspænding. Drej justeringsskruen for at stramme eller slappe stålkablet (se figur 5).

Lågens fjederspænding er korrekt, når lågen forbliver vandret den helt åbne position, men stiger til lukkeposition ved det mindste løft med en finger.



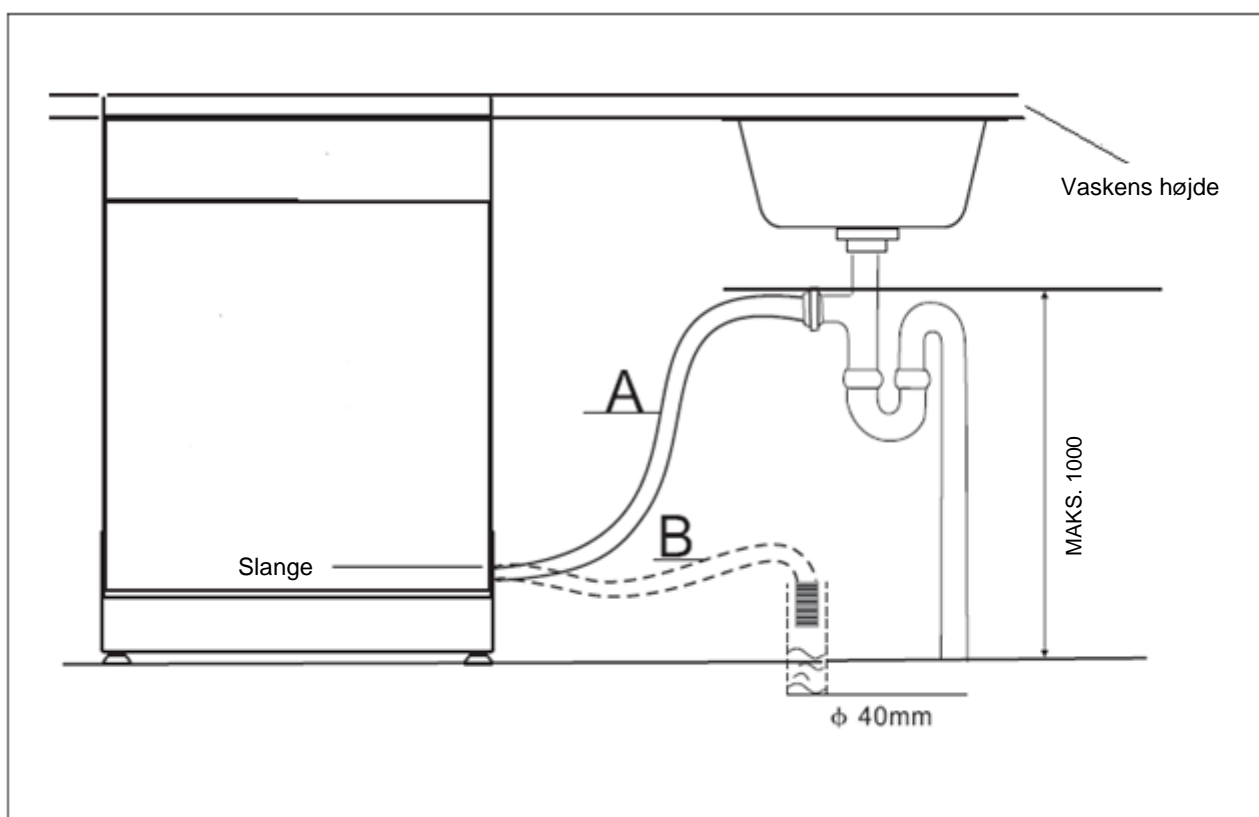
【 Figur 5 】

Spændingsjustering
lågens fjeder

• Tilslutning af afløbsslange

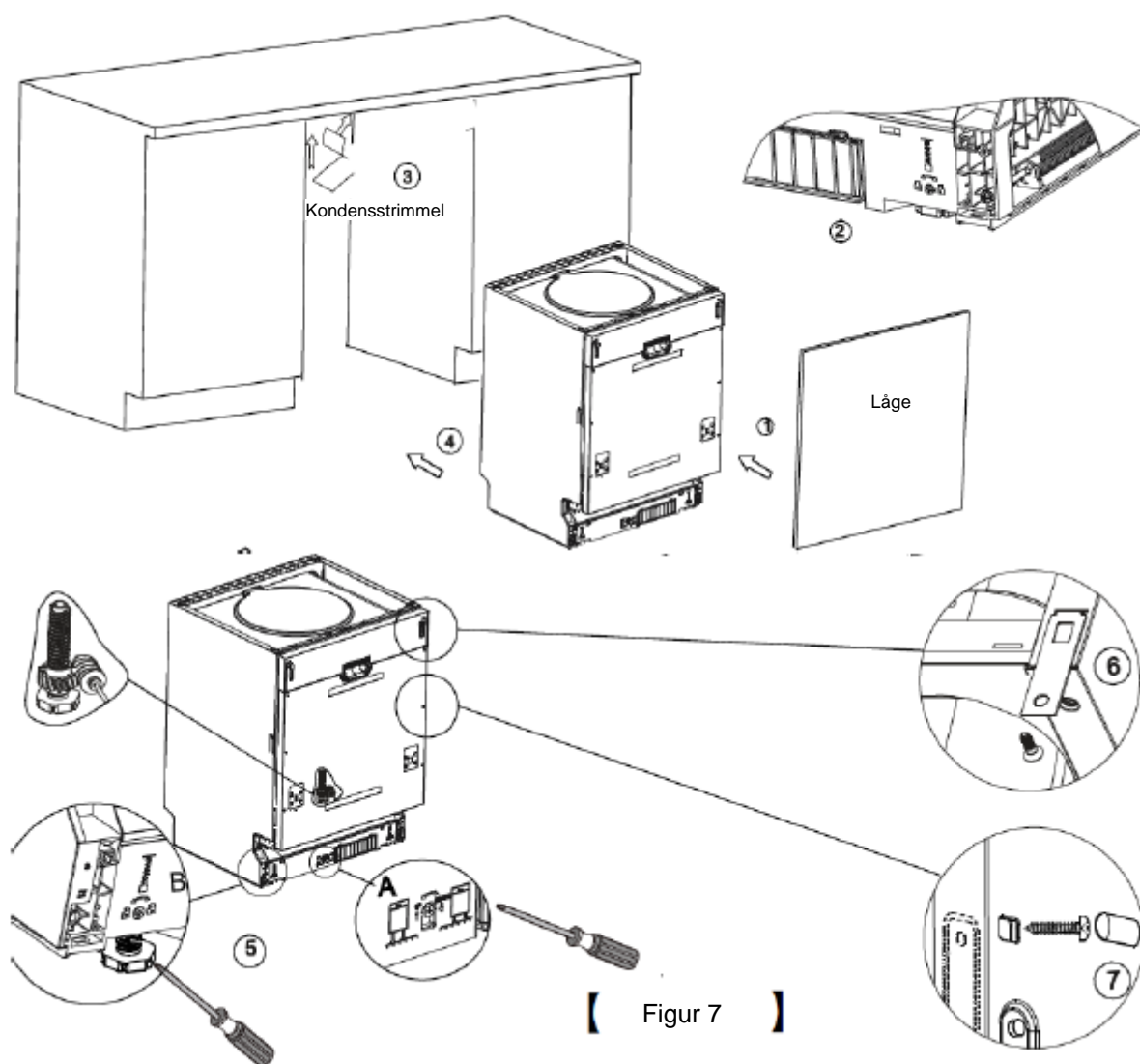
Afløbsslangen indsættes i et drænrør med en minimal diameter på 4 cm, eller lad den løbe ud i vasken, idet du sørger for, at der ikke er bøjninger eller klemninger af slangen. Brug plastholderen, der følger med maskinen. Afløbsrørets højde skal være mellem 40 og 100 cm. Slangens udmundning må ikke være neddyppet i vand.

Slangeholdren i plast skal fastgøres godt til væggen for at forhindre at afløbsslangen flytter sig med deraf følgende udløb af vand.



• Trin for opvaskemaskinens installation

- 1 Installer møbelskabslågen udvendigt på opvaskemaskinens låge ved brug af de medfølgende beslag. Se skabelon for placering af beslagene.
- 2 Justér tilspændingen af lågefjederen ved hjælp af en unbrakonøgle. Drej med uret for at stramme de venstre og højre lågefjedre. Undladelse heraf kan medføre skade på din opvaskemaskine (Figur 2).
- 3 Tilslut indløbsslangen til koldt vand.
- 4 Tilslut afløbsslangen. Se tegningen. Figur 6
- 5 Tilslut elnetledningen.
- 6 Anbring kondensstrimlen under køkkenbordspladen. Sørg for, at kondensstrimlen flugter med kanten af bordpladen.
- 7 Sæt opvaskemaskinen på plads.
- 8 Sørg for at opvaskemaskinen er i vater: Bagerste ben kan justeres fra forsiden af opvaskemaskine ved at dreje skrueerne i højre og venstre side på opvaskemaskine (Figur 5A). For at justere de forreste ben bruges en flad skruenøgle. Drej det forreste ben, indtil opvaskemaskinen er i vater (Figur 5B).
- 9 Opvaskemaskinen skal være fuldstændig stabil. Du kan gå frem på to måder:
 - A. Normal bordplade: Fastgør opvaskemaskinen til bordpladen med to træskruer, og sørg for, at den ikke støder mod overfladen (Figur 6).
 - B. Bordplade i marmor eller granit: Fastgør beslaget på sidepladen af opvaskemaskine, fastgør derefter opvaskemaskinen til skabet. Sæt gummiskruedækslet over skruen (Figur 7).



【 Figur 7 】

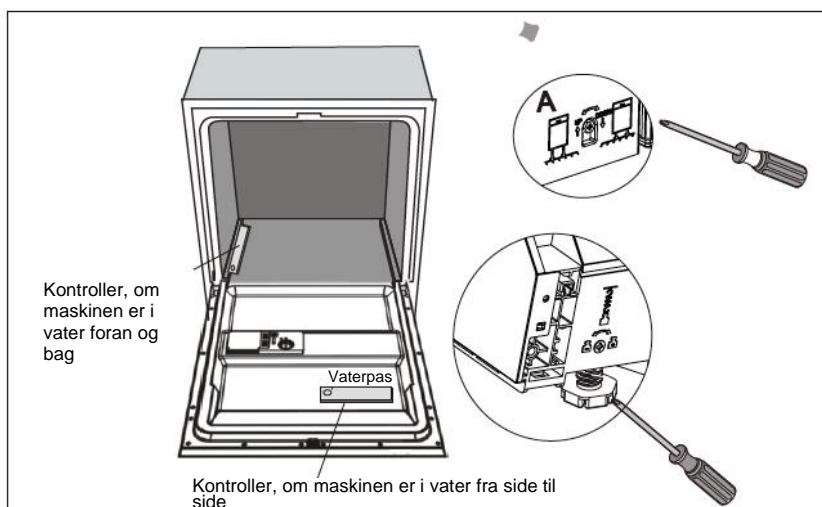
Opvaskemaskinen skal være i vater, for at opvaskemaskine fungerer godt og yder bedste opvaskeydelse.

- 1 Anbring et vaterpas på døren og hyldeskinnen i opvaskemaskinen, som vist, for at kontrollere, at opvaskemaskinen er i vater.
- 2 Sæt opvaskemaskinen i vater ved at justere de fire justeringsben hver for sig.
- 3 Når opvaskemaskinen sættes i vater, skal du passe på, at opvaskemaskinen ikke vælter.

【 Figur 8 】

Sådan justeres benene

BEMÆRK:
Benenes maksimale justeringshøjde er 50 mm.



Tilslutning af strøm

⚠ ADVARSEL!

For din egen sikkerheds skyld:

- Du må ikke anvende forlængerledning eller et adapterstik til denne opvaskemaskine.
- Du må under ingen omstændigheder afskære eller fjerne jordforbindelsen fra strømforsyningsledningen.

Krav til elektricitet

Se mærkepladen for at kende den nominelle strømstyrke og forbinde opvaskemaskinen til passende strømforsyning. Brug den krævede 10 amp sikring, timer-sikring eller kredsafbryder, der er anbefalet, og brug en separat kreds, der kun anvendes af opvaskemaskinen.

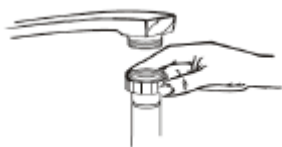
⚠ Kontroller før brug af opvaskemaskinen, at jordforbindelsen er oprettet

Tilslutning af strøm

Sørg for, at strømspænding og frekvens svarer til dem, der findes på typeskiltet. svarende til dem, der findes på typeskiltet. Stikket må kun sættes i en elektrisk stikkontakt med korrekt jordforbindelse. Hvis stikkontakten ikke passer til stikket på opvaskemaskinen, skal stikkontakten udskiftes. Der må ikke anvendes adaptore eller lign., da de kan forårsage overophedning og brand.

Tilslutning af vand

Tilslutning af koldt vand



Koldt vandforsyningsslangen forbindes til en konektor med 3/4 gevind, og det skal sikres, at den er sat korrekt på.

Hvis vandrørene er nye eller ikke har været brugt i længere tid, skal du lade vandet løbe lidt for at sikre, at vandet er rent. Denne forholdsregel er nødvendig for at undgå risiko for, at vandindgangen bliver blokeret med beskadigelse af opvaskemaskinen som følge.



ADVARSEL!

Luk for vandet efter brug.

Placering af maskinen

Placer maskinen på det ønskede sted. Bagsiden skal hvile mod vægge bag den, og siderne skal være langs med tilstødende skabe eller vægge. Opvaskemaskinen er udstyret med vandforsynings- og udtømningsslanger, der kan placeres enten til højre eller venstre for at gøre installationen lettere.

Sådan udtømmes overskydende vand fra slangerne

Hvis vasken er mere end 1000 mm over gulvet, kan det overskydende vand i slangerne ikke udtømmes korrekt i vasken. Det er derfor nødvendigt at udtømme overskydende vand fra slangerne i en skål eller passende beholder, der placeres uden for vasken og lavere end denne.

Vandafløb

Forbind vandudtømningsslangen. Udtømningsslangen skal være korrekt påsat for at undgå udsivning af vand. Vær omhyggelig med, at vandudtømningsslangen ikke er bøjet eller klempt.

Forlængerslange

Hvis du har brug for en slangeforlængelse, skal denne være magen til udtømningsslangen. Den må ikke være længere end 4 meter, da opvaskemaskinens vaskeeffekt ellers kan blive forringet.

Tilslutning med vandlås

Afstanden mellem udtømningsforbindelsen og bunden af maskinen må ikke være længere end 1000 mm. Vandudtømningsslangen skal være fastgjort.

Start af opvaskemaskinen

Du skal tjekke nedenstående, før du starter opvaskemaskinen.

- 1 Opvaskemaskinen er i vatter og korrekt fastgjort
- 2 Der er åbnet for vandindgangen
- 3 For at undgå udsivninger skal du kontrollere, om ventilen er skruet korrekt på opvaskemaskinen
- 4 Kablerne er stramt tilsluttet
- 5 Der er tændt for strømmen
- 6 Indløbs- og udtømningsslangerne er ikke bøjede
- 7 Alle pakningsmaterialer og dokumentation er blevet fjernet fra opvaskemaskinen.



Vigtigt:

*Efter installationen skal denne vejledning opbevares til senere brug:
Indholdet i denne vejledning kan være meget nyttigt for brugerne.*

9. Fejlfindingstips

Før du tilkalder en servicetekniker

En gennemlæsning af skemaet på de følgende sider kan måske spare dig for at tilkalde en servicetekniker.



	Problem	Mulige årsager:	Hvad skal jeg gøre?
Tekniske problemer	<i>Opvaskemaskinen starter ikke</i>	Sprunget sikring, eller kredsafbryder udløst	Udskift sikringen, eller tilkobl kredsafbryderen. Fjern eventuelle andre apparater, der deler kreds med opvaskemaskinen.
		Der er ikke tændt for strømmen	Kontroller, at opvaskemaskinen er tændt, og at lågen er korrekt lukket. Kontroller, at strømledningen er sat korrekt i stikket i væggen.
		Vandtrykket er for lavt	Kontroller, at vandforsyningen er korrekt tilsluttet, og at der er åbnet for vandet.
		Opvaskemaskinens låge er ikke korrekt lukket.	Sørg for at lukke lågen korrekt og låse den.
	<i>Vandet pumpes ikke ud af opvaskemaskinen</i>	Knæk på afløbsslangen Filter tilstoppet	Kontroller afløbsslangen Kontroller grovfilteret (Se afsnittet "Rengøring af filter")
Generelle problemer	<i>Skum i karret</i>	Ukorrekt maskinopvaskemiddel	Du undgår sæberester ved udelukkende at bruge specielt opvaskemiddel til maskinopvask. Hvis dette sker, skal du åbne opvaskemaskinen og lade sæben fordampe. Tilsæt 3 eller 4 liter koldt vand i karret. Luk og lås opvaskemaskinen, og vælg en program. Opvaskemaskinen vil udtømme vandet i første trin. Åbn lågen efter udtømningen og kontroller, om sæberesterne er forsvundet. Gentag operationen om nødvendigt.
		Spildt afspændingsmiddel	Fjern altid straks alt spildt afspændingsmiddel.
	<i>Der er pletter inde i karret</i>	Der er anvendt maskinopvaskemiddel med farve	Sørg for at bruge maskinopvaskemiddel uden farve.
	<i>Hvid film på opvaskemaskinens indvendige flader</i>	Mineraler fra hårdt vand	Rengør opvaskemaskinen indvendigt med en fugtig svamp med maskinopvaskemiddel og brug gummihandsker. Der må aldrig bruges andet opvaskemiddel end maskinopvaskemiddel, da der ellers er fare for dannelse af skum og sæberester.
	<i>Der er rustpletter på bestik</i>	De påvirkede elementer er ikke rustfrie.	
		Der er ikke kørt et program, efter at der er tilsat opvaskemaskinesalt. Rester af salt er kommet ind i opvaskecyklussen.	Kør altid det hurtige opvaskeprogram uden køkkengrej i opvaskemaskinen og uden at vælge Turbo-funktionen (om nogen), efter tilsætning af opvaskemaskinesalt.
		Dækslet til vandblødgøringsenheden er ikke korrekt lukket.	Efterse dækslet, og sørg for at det lukkes korrekt.



	Problem	Mulige årsager:	Hvad skal jeg gøre?
Støj	<i>Bankelyde i opvaskemaskinen</i>	En sprinklerarm støder mod et element i kurven foroven eller forneden.	Sæt programmet på pause, og flyt om på elementerne, som sprinklerarmen støder mod.
	<i>Raslelyde i opvaskemaskinen</i>	Køkkengrej bevæger sig i opvaskemaskinen.	Afbryd programmet, og flyt om på elementerne i opvaskemaskinen.
Opvasken er ikke tilfredsstillende	<i>Bankelyde i vandrørene</i>	Dette kan skyldes installationen på stedet eller rørføringens størrelse.	Dette har ingen indflydelse på opvaskemaskinens funktion. Hvis du er tvivl, kontaktes en kvalificeret blikkenslager.
	<i>Servicen er ikke ren</i>	Servicen er ikke sat korrekt i opvaskemaskinen.	Se afsnittet "Fyldning af opvaskemaskinen".
		Programmet var ikke tilstrækkeligt højtydende.	Vælg et mere intensivt program. Se "Skema over opvaskeprogrammer".
		Der var ikke tilstrækkeligt maskinopvaskemiddel.	Brug mere maskinopvaskemiddel, eller skift maskinopvaskemiddel.
		Elementer blokerer sprinklerarmenes rotation.	Flyt om på elementerne, så sprinklerarmene kan rotere frit.
		Filteranordningen i bunden af vaskekammeret er ikke ren eller er ikke korrekt installeret. Dette kan blokere sprinklerarmene.	Rengør og/eller installer filteranordningen korrekt. Rengøring af sprinklerarme. Se "Rengøring af sprinklerarme".
		<i>Hvid hinde på glas</i>	Kombination af blødt vand og for meget maskinopvaskemiddel.
Tørringen er ikke tilfredsstillende	<i>Sorte eller grå mærker på servicen</i>	Aluminiums køkkenredskaber har berørt servicen.	Brug et mildt skuremiddel til at fjerne disse mærker.
	<i>Opvaskemiddel forbliver i opvaskemiddelrummet</i>	Service blokerer opvaskemiddelrummet.	Flyt om på servicen.
	<i>Servicen er ikke tør</i>	Ukorrekt fyldning af maskinen	Fyld opvaskemaskinen, som foreslået i instruktionerne.
		For lidt afspændingsmiddel	Forøg mængden af afspændingsmiddel/påfyld afspændingsmiddel i kammeret.
		Servicen bliver taget ud for hurtigt	Tøm ikke opvaskemaskinen straks efter opvasken. Åben lågen på klem, så dampe kan slippe ud. Begynd først tømning af opvaskemaskinen, når servicen er lunken. Tøm først den nederste kurv for at forhindre, at vand drypper ned i den nederste kurv.
	Forkert program er valgt	Med et kort program er vasketemperaturen laverer, hvilket formindsker opvaskeydelsen. Vælg et program med en længere opvasketid.	
	Brug af bestik med overflade i dårlig kvalitet	Vandafløb er vanskeligere med disse elementer. Bestik eller service af denne type er ikke egnet til maskinopvask.	

Fejlkode

I tilfælde af fejlfunktion vil maskinen vise fejlkode for at advare dig:

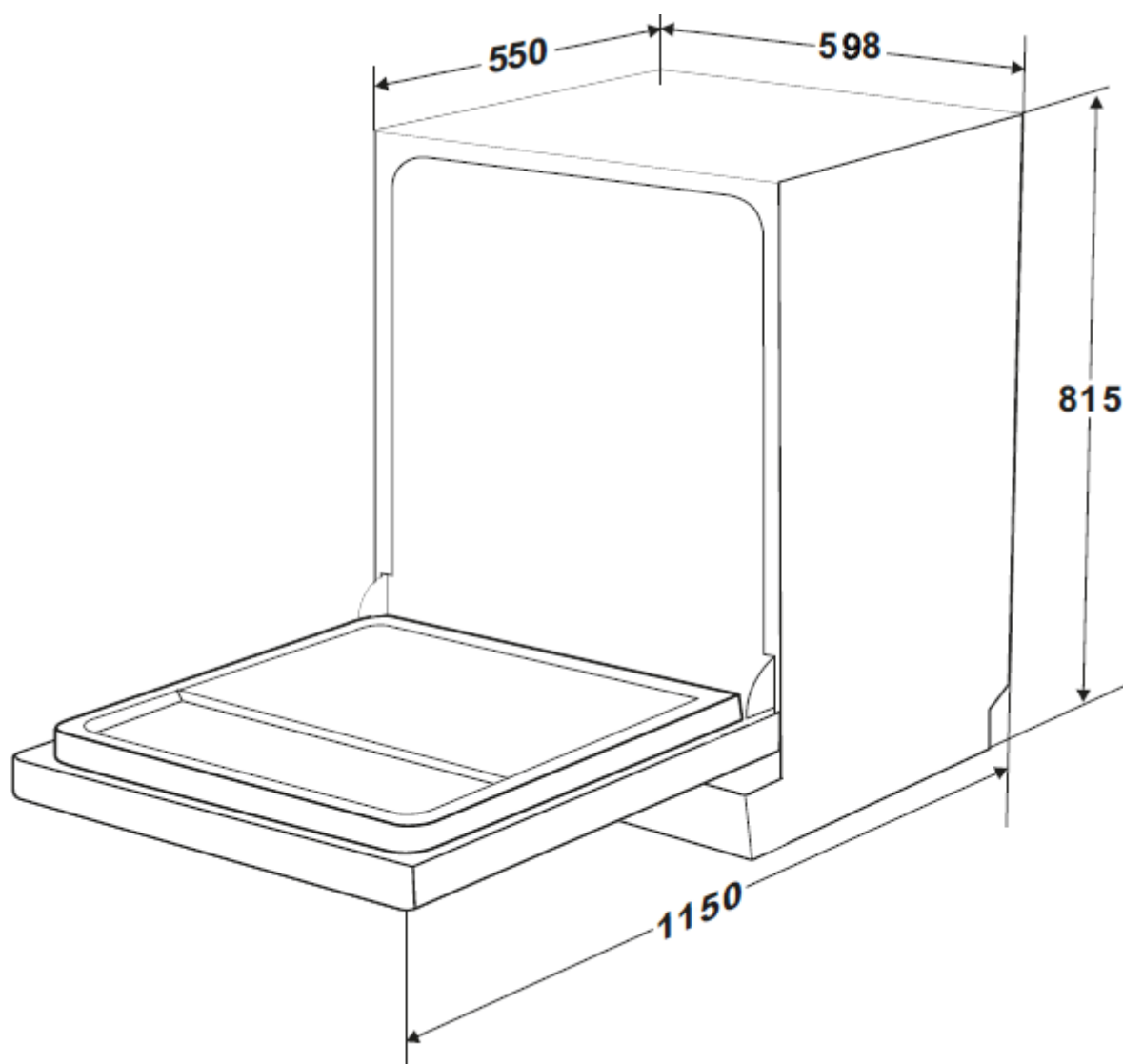
Kode	Beskrivelse	Mulige årsager:
Kontrollampen for "Hurtig" blinker	Varighed af påfyldning for lang	Hænderne er ikke åbne eller der indtages for lidt vand eller vandtrykket er for lavt
Kontrollampen for "Glas" blinker	Oversvømmelse	Et eller flere elementer i opvaskemaskine er utætte



ADVARSEL!

- I tilfælde af oversvømmelse skal du lukke for vandindløbet, før du tilkalder en tekniker.
- Hvis soklen bliver oversvømmet:
 - Luk for vandindløbet, før du tilkalder en tekniker.
 - Fjern overskydende vand før opvaskemaskinen startes igen.

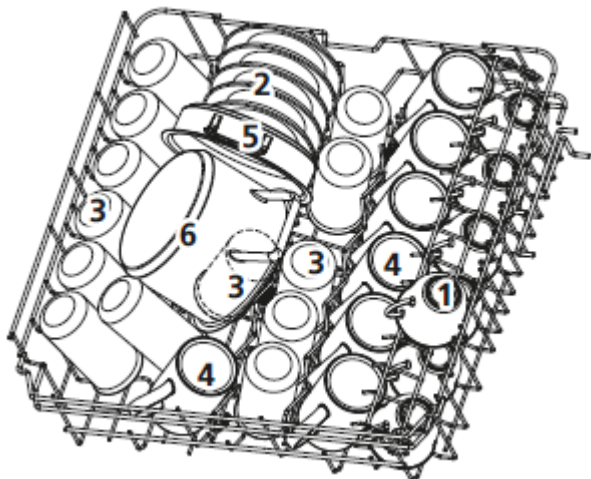
Tekniske oplysninger



Højde:	815 mm
Bredde:	598 mm
Dybde:	550 mm (med lukket låge)
Strømforsyning:	Se mærkeplade
Kapacitet:	14 kufferter

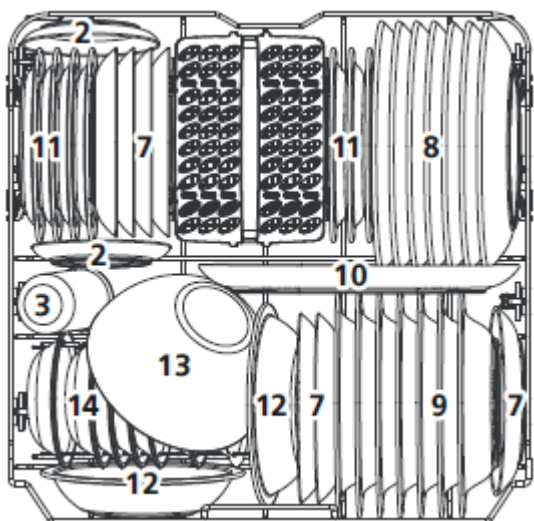
FYLDNING AF KURVENE IHT. STANDARD EN60436:

1. Øverste kurv:



Nummer	Servicetype
1	Kopper
2	Underkopper
3	Glas
4	Store kopper
5	Stor gryde
6	Lille kasserolle

2. Nederste kurv:

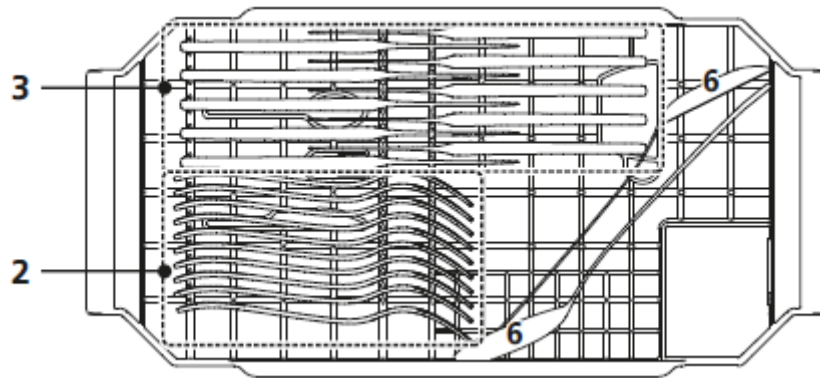


Nummer	Servicetype
7	Dessertservice
8	Middagstallerkener
9	Suppetallerkener
10	Ovalt fad
11	Desserttallerkener i melamin
12	Skåle i melamin
13	Glasskål
14	Dessertskåle
15	Bestikkurv

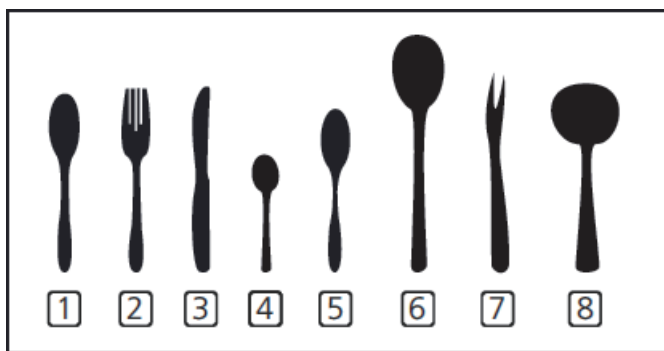
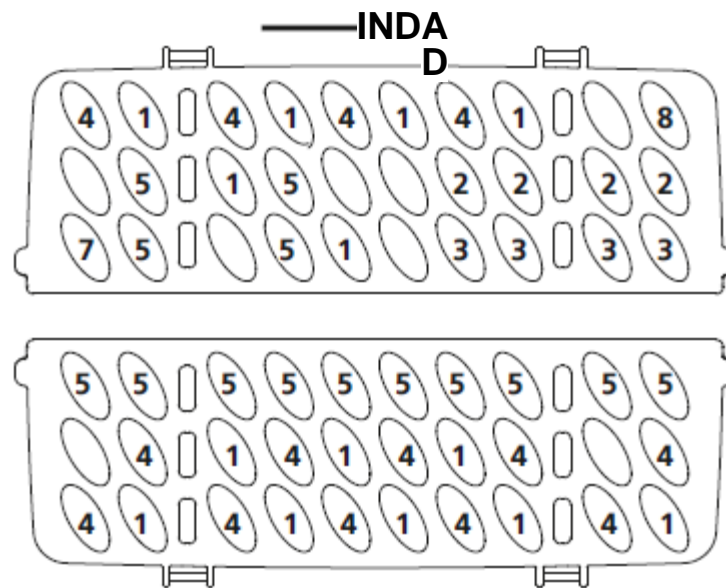
Vigtigt:

Hvis du ikke følger fyldningsplanen, kan det resultere i dårlig opvaskekvalitet.

3. Bestikskuffe:



4. Bestikkurv:



Nummer	Servicetype
1	Spiseskeer
2	Gafler
3	Knive
4	Teskeer
5	Dessertskeer
6	Serveringskeer
7	Serveringsgafler
8	Sovseskeer

Oplysninger om sammenligningstests iht. EN 60436

Kapacitet: 14 kuverter

Position for øverste kurv: nederste position

Program: ØKO

Antal tilstande med tildeling af afspændingsmiddel: Maks.

Blødgøringsindstilling: H3

ADGANG TIL DATABASEN

For at få adgang til oplysningerne for din model, der er gemt i produkt databasen, som fastsat i forordning (EU) 2019/2017 og vedrørende energimærkning, skal du logge ind på webstedet:

<https://eprel.ec.europa.eu/>

Søg efter referencen for dit produkt på webstedet ved at indtaste den servicereference, der er angivet på dit produkttypeskilt.

En anden måde at få adgang til disse oplysninger på er ved at flashe "QR"-koden på energimærket på dit produkt.

EN eftersalgsservice:

Alt vedligeholdelse på din opvaskemaskine skal udføres af:

- Enten din forhandler,
- Eller anden kvalificeret tekniker, som er en godkendt repræsentant for Brandt apparater.

Når du laver en aftale, skal du opgive den fulde reference for din opvaskemaskine (model, type og serienummer). Disse oplysninger findes på producentens typeskilt, der sidder på opvaskemaskinen.

OPLYSNINGER:

Den mindste periode for tilgængelighed af reservedele, der er opført i den europæiske forordning 2019-2022-EU, og som især er tilgængelige for brugeren af apparatet, er 10 år på de betingelser, der er fastsat i samme forordning.